

**UNIVERSIDADE FEDERAL DO ESPÍRITO SANTO
CENTRO TECNOLÓGICO
DEPARTAMENTO DE ENGENHARIA ELÉTRICA
PROJETO DE GRADUAÇÃO**

GILSON COELHO MACHADO FILHO

**ANÁLISE COMPARATIVA ENTRE MÉTODOS PASSIVOS E
ATIVOS PARA DETECÇÃO DE ILHAMENTO EM
SISTEMAS FOTOVOLTAICOS**

VITÓRIA
2021

GILSON COELHO MACHADO FILHO

**ANÁLISE COMPARATIVA ENTRE MÉTODOS PASSIVOS E ATIVOS
PARA DETECÇÃO DE ILHAMENTO EM SISTEMAS
FOTOVOLTAÍCOS**

Parte manuscrita do Projeto de Graduação do aluno **Gilson Coelho Machado Filho**, apresentado ao Departamento de Engenharia Elétrica do Centro Tecnológico da Universidade Federal do Espírito Santo, como requisito parcial para obtenção do grau de Engenheiro Eletricista.

Orientador: Prof. Dr. Hélio Marcos André Antunes

VITÓRIA
2021

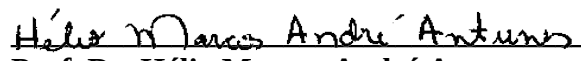
GILSON COELHO MACHADO FILHO

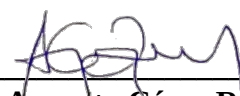
**ANÁLISE COMPARATIVA ENTRE MÉTODOS PASSIVOS E ATIVOS
PARA A DETECÇÃO DE ILHAMENTO EM SISTEMAS
FOTOVOLTAICOS**


Parte manuscrita do Projeto de Graduação do aluno **Gilson Coelho Machado Filho**, apresentado ao Departamento de Engenharia Elétrica do Centro Tecnológico da Universidade Federal do Espírito Santo, como requisito parcial para obtenção do grau de Engenheiro Eletricista.

Aprovada em 06, de outubro de 2021.

COMISSÃO EXAMINADORA:


Prof. Dr. Hélio Marcos André Antunes
Universidade Federal do Espírito Santo
Orientador


Prof. Dr. Augusto César Rueda Medina
Universidade Federal do Espírito Santo
Examinador


Prof. Msc. Flávio Lopes da Silva
Instituto Federal do Espírito Santo
Examinador

Aos meus pais Gilson e Jacqueline, irmãos Caroline e Caio e minha namorada Renata.

AGRADECIMENTOS

Primeiramente agradeço à Deus, que permitiu que os meus objetivos fossem alcançados, durante toda a minha vida.

Aos meus pais e irmãos, que me deram o suporte necessário para ultrapassar diversas barreiras no decorrer da minha vida pessoal e acadêmica. Seria impossível expressar meus agradecimentos a eles em tão poucas linhas.

A minha namorada, por toda a paciência e compreensão durante todos esses anos de universidade. Sendo minha principal fonte de incentivo e apoio para que eu chegasse até aqui, me ajudando a passar pelos momentos mais tortuosos dessa jornada.

Ao meu orientador, Professor Dr. Hélio Marcos André Antunes, pela dedicação e orientação ao decorrer deste trabalho. Todo o seu ensinamento será de grande importância tanto na minha vida pessoal quanto profissional.

Ao Departamento de Engenharia Elétrica e a Universidade Federal do Espírito Santo, pela oportunidade de poder fazer um curso com grandes profissionais e um ambiente de aprendizado de qualidade.

Agradeço a todos os meus familiares, amigos e colegas que direta ou indiretamente fizeram parte da minha formação acadêmica, o meu muito obrigado.

RESUMO

Nos últimos anos, com o crescimento da demanda de energia elétrica e o desenvolvimento de fontes alternativas de energia a geração distribuída começou a ganhar seu espaço no mercado energético mundial devido a suas diversas vantagens. Entre as fontes de energia comumente utilizadas em sistema de geração distribuída destaca-se a geração fotovoltaica, que cresce cada vez mais, principalmente, no contexto da microgeração e minigeração no Brasil. No entanto, o crescimento da utilização de geradores distribuídos fez com que fossem criadas normas e padrões técnicos para permitir a conexão desses geradores nas redes de distribuição de energia elétrica. Dentre os critérios presentes nas normas para a conexão de geradores distribuídos à rede realça-se a exigência de proteção anti-ilhamento, impedindo a operação dos geradores distribuídos durante uma falha da rede elétrica. A detecção da ocorrência do ilhamento pode ser realizada utilizando diferentes técnicas, que podem ser passivas ou ativas. Sendo assim, este trabalho analisa de maneira quantitativa e qualitativa o desempenho de diferentes métodos de detecção de ilhamento em uma rede trifásica, considerando a condição onde a carga é alimentada por um sistema fotovoltaico. São apresentados o modelo computacional da rede, carga e sistema fotovoltaico, bem como os resultados obtidos via simulação realizadas no *software Matlab/Simulink*. Os resultados obtidos apontam para um melhor desempenho dos métodos ativos sobre os métodos passivos, com destaque para a técnica Deslocamento de Frequência e Deslocamento de Tensão.

Palavras-chave: Geração distribuída. Sistema fotovoltaico. Ilhamento. Métodos ativos. Métodos Passivos. Detecção de ilhamento.

ABSTRACT

In recent years, with the growth in demand for electricity and the development of alternative energy sources, distributed generation began to gain space in the world energy market due to its many advantages. Among the energy sources commonly used in distributed generation systems, photovoltaic generation stands out, which grows more and more, especially in the context of micro-generation and mini-generation in Brazil. However, the growth in the use of distributed generators led to the creation of technical norms and standards to allow the connection of these generators to electricity distribution networks. Among the criteria present in the norms for the connection of distributed generators to the grid, the requirement for anti-islanding protection is highlighted, preventing the distributed generators from operating during a power grid failure. The detection of the occurrence of islanding can be performed using different techniques, which can be passive or active. Thus, this work quantitatively and qualitatively analyzes the performance of different methods of islanding detection in a three-phase network, considering the condition where the load is supplied by a photovoltaic system. The computational model of the grid, load and photovoltaic system is presented, as well as the results obtained via simulation performed in Matlab/Simulink software. The results obtained point to a better performance of active methods over passive methods, with emphasis on the Frequency Displacement and Voltage Displacement technique.

Keywords: Distributed generation. Photovoltaic system. Islanding. Active methods. Passive Methods. Islanding detection.

LISTA DE FIGURAS

Figura 1.1: Consumo de Energia Elétrica no Mundo em TWh.	15
Figura 1.2: Evolução da Mini e Microgeração Distribuído no Brasil.	16
Figura 2.1: Representação do SEP com a inserção de SGD.....	24
Figura 2.2: Topologia de um sistema de geração fotovoltaica	25
Figura 2.3: - Sistema de Controle do Inversor.....	26
Figura 2.4: Representação do PLL.	26
Figura 2.5: Esquemático de um filtro LCL.....	27
Figura 3.1: Representação do ilhamento.	30
Figura 3.2: Representação gráfica da zona de não detecção.	31
Figura 3.3: Diagrama de um Sistema FV Conectado ao SEP.	33
Figura 3.4: Detecção de Ilhamento por Salto de Fase de Tensão (PJD).....	34
Figura 3.5: Representação do método de deslocamento de frequência ativa.	37
Figura 3.6: Configuração para a implementação dos métodos GEFS e GEVS.....	40
Figura 4.1: - Representação computacional da rede elétrica.	41
Figura 4.2: Representação do Sistema Fotovoltaico Operando como fonte de corrente.....	43
Figura 4.3: Bloco Controla_GD	43
Figura 4.4: Código de controle da chave do inversor do sistema FV	44
Figura 4.5: Fluxo de potência ativa no PAC: técnica OFP/UFP e OVP/UVP.	45
Figura 4.6: Sinal de controle: técnica OFP/UFP e OVP/UVP.....	45
Figura 4.7: Frequência no PAC: técnica OFP/UFP e OVP/UVP.	46
Figura 4.8: Tensão de fase no PAC: técnica OFP/UFP e OVP/UVP.	46
Figura 4.9: Monitoramento do TDH da tensão.....	47
Figura 4.10: Código para avaliação do TDH no PAC.....	47
Figura 4.11: TDH no PAC: técnica Detecção de Harmônicos.	48
Figura 4.12: Sinal de controle: técnica Detecção de Harmônicos.	48
Figura 4.13: Injeção da corrente de perturbação no sistema.	49
Figura 4.14: Controle do inversor com a perturbação das correntes harmônicas.....	50
Figura 4.15: Bloco “Detecção de Impedância”: obtenção da tensão e da impedância referente a 2ª harmônica.	50
Figura 4.16: Bloco “Detecção de Impedância”: obtenção da corrente referente a 2ª harmônica.	51
Figura 4.17: Variação da impedância vista pelo inversor no PAC.....	51

Figura 4.18: Algoritmo de detecção de impedância.	52
Figura 4.19: Sinal de controle: técnica Detecção de Harmônicos.	53
Figura 4.20: Variação da impedância devido ao ilhamento.	53
Figura 4.21: Realimentação de potência ativa e reativa.	54
Figura 4.22: Obtenção da frequência angular.	54
Figura 4.23: Tensão no PAC: técnica GEFS/GEVS.	55
Figura 4.24: Frequência no PAC: técnica GEFS/GEVS.	56
Figura 4.25: Zoom da tensão no PAC apresentada na Figura 4.22.	56
Figura 4.26: Fluxo de potência ativa: técnica GEFS/GEVS.	57
Figura 4.27: Sinal de controle: técnica GEFS/GEVS.	57
Figura 4.28: Fluxo de potência reativa: técnica GEFS/GEVS.	58

LISTA DE QUADROS

Quadro 2.1: Tempo de desligamento do GD conforme a tensão no PAC.....	28
Quadro 2.2: Tempo de desligamento do GD conforme a frequência no PAC.....	28
Quadro 4.1: Dados do inversor e do filtro LCL.....	43
Quadro 4.2 - Comparação entre os métodos de detecção de ilhamento.....	58

LISTA DE TABELAS

Tabela 1.1: Variação da Geração de Energia Elétrica no Brasil (GWh)	17
Tabela 1.2: Evolução da Capacidade Instalada da Mini e Microgeração no Brasil por Fonte (MW)	17

LISTA DE ABREVIATURAS E SIGLAS

SGD	Sistema de geração distribuída
AFD	<i>Active frequency detection</i>
AI	Anti-ilhamento
ANEEL	Agência Nacional de Energia Elétrica
BEN	Balanco Enérgico Nacional
CA	Corrente Alternada
CC	Corrente Contínua
EDP	Energias de Portugal
EPE	Empresa de Pesquisa Energética
GEFS	<i>General Electric Frequency Shift</i>
GEVS	<i>General Electric Voltage Shift</i>
IEEE	<i>Institute of Electrical and Electronic Engineers</i>
OFP	<i>Over Frequency Protection</i>
OVP	<i>Over Voltage Protection</i>
PAC	Ponto de acoplamento comum
PJD	<i>Phase jump detection</i>
PLL	<i>Phase locked loop</i>
FV	Fotovoltaico
SEP	Sistema elétrico de potência
TDH	Taxa de distorção harmônica
UFP	<i>Under Frequency Protection</i>
UVP	<i>Under Voltage Protection</i>
SIN	Sistema Interligado Nacional
ZND	Zona de não detecção

LISTA DE SÍMBOLOS

P_L	Potência Média
V_{pac}	Tensão no PAC
f_{pac}	Frequência no PAC
C	Capacitância
F	Frequência
L	Indutância
R	Resistência
V	Tensão de Linha
X	Reatância

SUMÁRIO

1	INTRODUÇÃO	15
1.1	Justificativa	19
1.2	Objetivo Geral	20
1.3	Objetivos Específicos.....	20
1.4	Metodologia.....	20
1.5	Organização do Trabalho	20
2	GERAÇÃO DISTRIBUÍDA E SISTEMAS FOTOVOLTAICOS.....	22
2.1	Geração Distribuída	22
2.2	Sistemas Fotovoltaicos.....	24
2.2.1	Topologia.....	24
2.2.1.1	Células Fotovoltaicas.....	25
2.2.1.2	Conversores CC.....	25
2.2.1.3	Inversores de Frequência	25
2.3	Normas Técnicas e Regulamentações	27
2.4	Comentários Sobre a Geração Distribuída e Sistemas Fotovoltaicos.....	28
3	TÉCNICAS PARA DETECÇÃO DE ILHAMENTO.....	30
3.1	Zona de Não Detecção	31
3.2	Detecção do Ilhamento	31
3.3	Métodos Passivos	32
3.3.1	Sub e Sobretensão (UVP/OVP) e Sub e Sobre frequência (UFP/OFP)	32
3.3.2	Salto de Fase (PJD)	34
3.3.3	Detecção de Harmônicos.....	35
3.4	Métodos Ativos.....	36
3.4.1	Deslocamento de Frequência Ativa (AFD)	36
3.4.2	Detecção de Impedância.....	38
3.4.3	Deslocamento de Frequência (GEFS) e Deslocamento de Tensão (GEVS)	39
3.5	Comentários Sobre as Técnicas para Detecção de Ilhamento.....	40
4	ANÁLISE E ESTUDO DAS TÉCNICAS DE DETECÇÃO DE ILHAMENTO	41
4.1	Sistema Fotovoltaico e Sistema Elétrico de Potência	41
4.1.1	Modelagem do Sistema Elétrico.....	41
4.1.2	Modelagem do Sistema Fotovoltaico	42
4.2	Método de Sobre e Subfrequência e Sobre e Subtensão (OFP/UFP e OVP/UVP).....	44

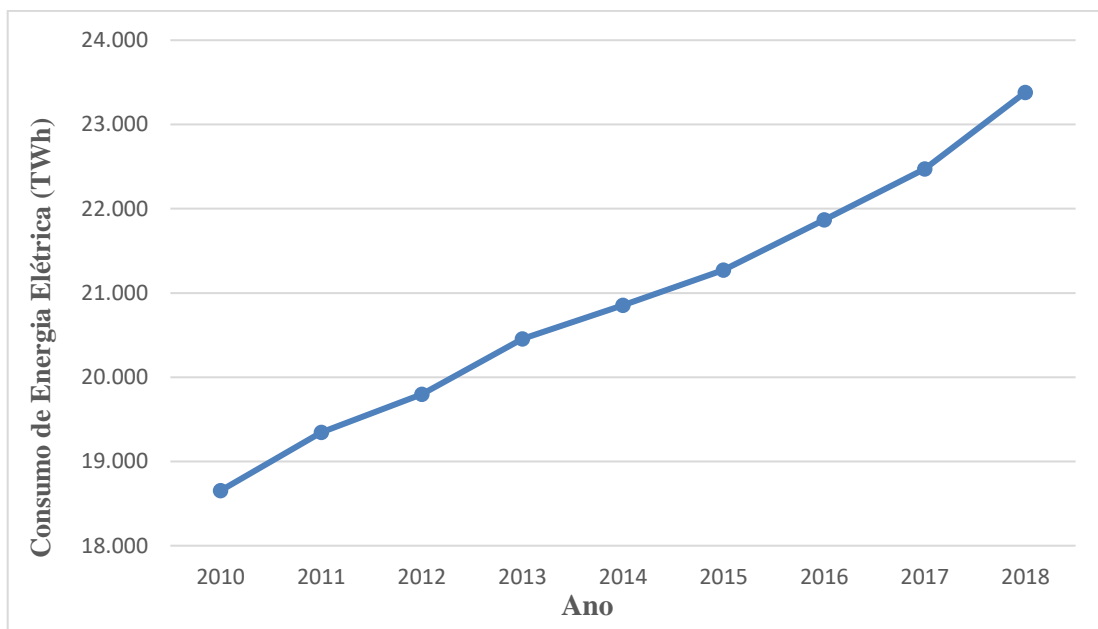
4.2.1 Implementação do Método	44
4.2.2 Resultados	45
4.3 Método de Detecção de Harmônicos.....	46
4.3.1 Implementação do Método	47
4.3.2 Resultados	47
4.4 Método de Detecção de Impedância	48
4.4.1 Implementação do Método	49
4.4.2 Resultados	52
4.5 Método de Deslocamento de Frequência (GEFS) e Deslocamento de Tensão (GEVS).....	53
4.5.1 Implementação do Método	54
4.5.2 Resultados	55
4.6 Análise Comparativa.....	58
5 CONCLUSÕES	60
REFERÊNCIAS BIBLIOGRÁFICAS	61

1 INTRODUÇÃO

Com o aumento do consumo de energia elétrica no Brasil e no mundo, surge a necessidade do aumento da demanda de energia no mercado. Junto ao crescimento na busca por formas alternativas de geração de energia mais limpa, as fontes renováveis passaram a ganhar espaço no mercado energético (EPEb, 2019; NARUTO, 2017).

Na Figura 1.1, apresenta-se a evolução do consumo de energia elétrica no mundo durante os anos de 2010 a 2018.

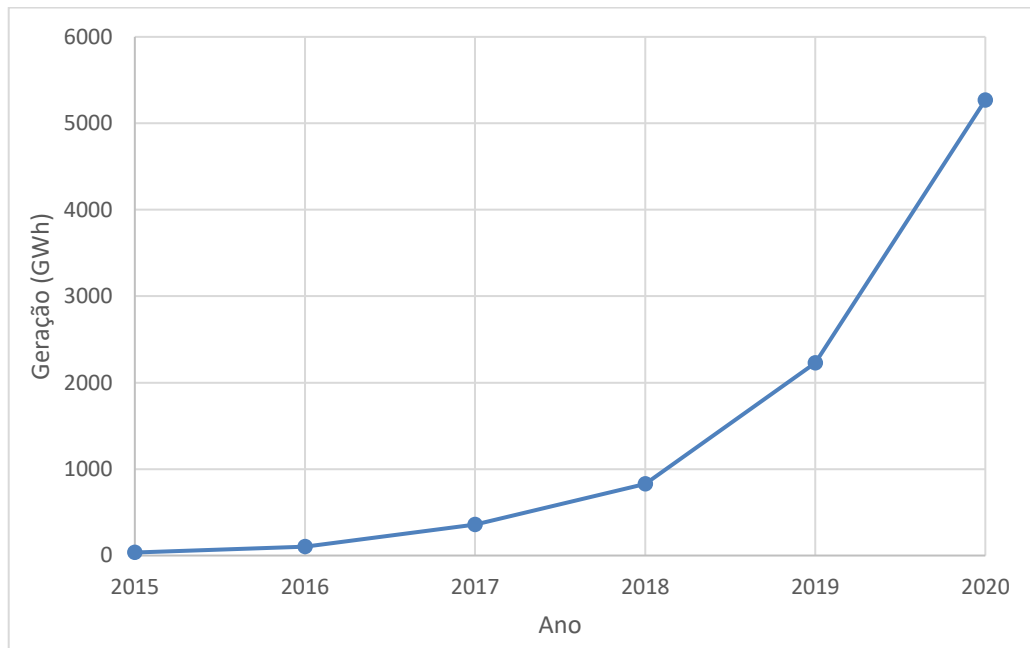
Figura 1.1: Consumo de Energia Elétrica no Mundo em TWh.



Fonte: Adaptado de EPEa, 2021, 2020, 2019, 2018, 2017.

Devido a essa necessidade de aumento da demanda de energia, incentivos governamentais como a possibilidade de compensação da injeção na rede da energia excedente produzida pelos sistemas de geração distribuída (SGDs) viabilizaram ainda mais a implementação dessas fontes de energia, contribuindo consideravelmente com o surgimento de sistemas de geração distribuída de energia elétrica. Dentre esses SGDs, temos os sistemas de micro e minigeração de energia elétrica (EPEb, 2019; NARUTO, 2017). O crescimento da mini e microgeração é representado na Figura 1.2.

Figura 1.2: Evolução da Mini e Microgeração Distribuído no Brasil.



Fonte: Adaptado de EPEb, 2021, 2020, 2019, 2018, 2017, 2016.

A presença desses SGDs conectados à rede elétrica gera diversos benefícios à rede ao qual o gerador está ligado. Estas vantagens podem ser técnicas, econômicas, sociais e políticas, como por exemplo devido ao fato de a geração de energia ser mais próxima da carga, propiciando um menor custo no transporte dessa energia, além de contribuir com a diminuição das perdas na rede e na postergação dos investimentos na expansão do Sistema Elétrico de Potência (SEP) (BAJAY et al., 2018; NARUTO, 2017).

Além disso, destaca-se que esse tipo de sistema pode ser uma opção viável para áreas mais remotas e de difícil acesso, que muitas vezes não são alcançadas pelo Sistema Interligado Nacional (SIN). Os SGDs possuem como características uma área de ocupação menor do que as grandes usinas tradicionais e não necessitam de longas linhas de transmissão pois podem ser instalados próximos as cargas, favorecendo assim a utilização desses sistemas para levar energia elétrica para regiões que antes não possuíam acesso à energia. (BAJAY et al., 2018; NARUTO, 2017).

Dentre as diversas formas de geração de energia elétrica presentes na matriz elétrica brasileira destaca-se a geração solar fotovoltaica, que apesar de representar apenas 1,7% da matriz brasileira (2020) e 2,3% da matriz mundial (2018), vem ganhando força no cenário nacional e mundial (EPEa, 2021; EPEb, 2021). O Balanço Energético Nacional de 2021 (ano base 2020),

publicado pela Empresa de Pesquisa Energética (EPE), aponta um crescimento de mais de 60% na geração de energia solar fotovoltaica no Brasil e de quase 1200% desde 2017, conforme apresentado na Tabela 1.1 (EPEb, 2021; EPEb, 2020; EPEb, 2019).

Tabela 1.1: Variação da Geração de Energia Elétrica no Brasil (GWh).

Fonte	2017	2018	2019	2020	$\Delta 20/19$	$\Delta 20/17$
Hidrelétrica	370906	388971	397877	396327	-0,4%	6,9%
Gás Natural	65593	54622	60488	53464	-11,6%	-18,5%
Biomassa	51023	52267	55986	56167	0,3%	10,1%
Derivados do Petróleo	12458	9293	6926	7745	11,8%	-37,8%
Nuclear	15739	15674	16129	14053	-12,9%	-10,7%
Carvão Vapor	16257	14204	15327	11946	-22,1%	-26,5%
Eólica	42373	48475	55986	57051	1,9%	34,6%
Solar Fotovoltaica	832	3461	6655	10750	61,5%	1192,1%
Outras	14146	14429	14438	13696	-5,1%	-3,2%
Geração Total	589327	601396	626328	621198	-0,8%	5,4%

Fonte: Adaptado de EPEb, 2021, 2020, 2019.

Também de acordo com o Balanço Energético Nacional (BEN) de 2021, os sistemas FVs representam 90,4% e 97,21%, respectivamente, de toda a geração de energia e capacidade instalada em redes de mini e microgeração distribuídas no ano de 2020. A Tabela 1.2 traz a evolução da participação da energia solar fotovoltaica no cenário da mini e microgeração em relação a outras fontes de energia.

Tabela 1.2: Evolução da Capacidade Instalada da Mini e Microgeração no Brasil por Fonte (MW)

Fonte	2015	2016	2017	2018	2019	2020
Hidráulica	0,8	4,4	37,3	58,9	96,7	23,0
Térmica	2,3	11,0	24,0	38,1	63,0	95,0
Eólica	0,1	0,2	10,3	10,3	10,4	15,0
Solar	13,3	56,9	174,5	562,3	1.992,1	4.635,0
Capacidade disponível	16,5	72,5	246,1	669,6	2.162,1	4.768,0

Fonte: Adaptado de EPEb, 2021, 2020, 2019, 2018, 2017, 2016.

No entanto, a inserção de um SGD na rede elétrica não traz apenas benefícios para operação da mesma. Logo, com o grande número de conexões de geradores distribuídos no sistema de distribuição é preciso analisar os impactos que esses geradores irão efetivamente causar à rede elétrica de maneira a contribuir positivamente na operação do sistema. Neste contexto, para

garantir a segurança da rede elétrica e não afetar o seu desempenho, as concessionárias e os órgãos reguladores determinam pré-requisitos de proteção e operação para realizar a ligação de um SGD ao sistema de distribuição (IEEE 1547, 2018; VIEIRA, 2011).

Devido a responsabilidade que as concessionárias de energia elétrica possuem em relação a qualidade do fornecimento de energia aos seus clientes, o cumprimento desses requisitos é de suma importância para um bom desempenho do sistema elétrico (LUNARDI, 2016).

Dentre tais requisitos, destaca-se o sistema de proteção anti-ilhamento que deverá determinar que nos casos de falta do fornecimento de energia por parte das distribuidoras em um sistema com a presença de SGD, os geradores devem ser desconectados da rede até que o sistema volte a operar normalmente e o suprimento de energia seja restabelecido (VALENTE, 2013).

Muitos países exigem uma rápida detecção da ocorrência de ilhamento e conseqüentemente a interrupção da ligação entre gerador distribuído e o sistema elétrico, o que se intensifica quando tratamos de sistemas FVs (TEODORESCU; LISERRE; RODRÍGUEZ, 2011).

O Módulo 3 do PRODIST, da ANEEL, estabelece as condições de acesso aos sistemas de distribuição no Brasil. Segundo a ANEEL, em casos de ilhamento o sistema deve ser desconectado da rede após um determinado tempo:

No caso de operação em ilha do acessante, a proteção de anti-ilhamento deve garantir a desconexão física entre a rede de distribuição e as instalações elétricas internas à unidade consumidora, incluindo a parcela de carga e de geração, sendo vedada a conexão ao sistema da distribuidora durante a interrupção do fornecimento. (ANEEL, 2017)

A EDP Espírito Santo, também estipula a proteção anti-ilhamento como pré-requisito para a conexão de geradores à sua rede de distribuição, estipulando um tempo máximo para a detecção da operação ilhada:

6.7.4.a. Perda da tensão da rede

Para prevenir o ilhamento, um sistema de geração distribuída conectado à rede deve cessar o fornecimento de energia à rede, independentemente das cargas ligadas ou outros geradores, em um tempo-limite especificado.

[...]

6.7.4.c. Proteção contra ilhamento

O sistema de geração distribuída deve cessar de fornecer energia à rede em até 2s após a perda da rede (ilhamento) (EDP, 2018).

Caso o ilhamento não seja detectado, e os geradores continuem conectados à rede elétrica durante a falha ocorrerá o surgimento de ilhas energizadas pelo SGD, sendo essa condição de operação chamada de “ilhamento” (TEODORESCU; LISERRE; RODRÍGUEZ., 2011).

1.1 Justificativa

A detecção do ilhamento é fundamental para evitar diversos danos econômicos e operacionais que o funcionamento dos geradores de forma ilhada pode causar. Em relação a segurança do sistema e das pessoas que trabalham diretamente com a rede destacam-se os seguintes aspectos (VIEIRA, 2011):

- Operários da concessionária de energia podem tentar realizar alguma manutenção em um determinado ponto da rede elétrica no momento em que tal região está ilhada devido a um gerador distribuído;
- No momento do religamento da energia elétrica após uma falta, os geradores podem encontrar-se fora de sincronismo com a rede, causando sérios danos aos geradores distribuídos e as cargas conectadas;
- Comprometimento do aterramento no momento do ilhamento levando à possíveis erros na proteção contra falhas a terra;
- As concessionárias não têm controle da tensão e da frequência dentro das ilhas energizadas, logo as mesmas não podem garantir a qualidade da energia fornecida dentro dessas ilhas devido ao fato de não serem donas desses SGDs. No entanto as concessionárias continuam responsáveis legalmente pela qualidade da energia elétrica nessas regiões;
- O ilhamento leva a uma grande diminuição nos níveis de corrente de curto-circuito dentro da ilha, interferindo negativamente na coordenação contra curtos-circuitos.

Logo, é necessário, durante o projeto de um SGD, a implementação de métodos de detecção de ilhamento adequados, com a menor zona de não detecção (ZND) possível, possuindo uma maior eficiência no momento da avaliação do ilhamento.

1.2 Objetivo Geral

Desta maneira o presente trabalho tem como objetivo estudar a operação de diferentes métodos de detecção de ilhamento em sistemas FVs conectados à rede elétrica, observando suas vantagens e desvantagens com o intuito de realizar uma análise comparativa entre a eficiência de cada método analisado.

1.3 Objetivos Específicos

Para atingir o objetivo geral deste projeto, os seguintes objetivos específicos foram definidos:

- Determinar o modelo da rede elétrica e gerador fotovoltaico a ser utilizado para a realização das simulações;
- Levantar as medidas de desempenho de cada método analisado;
- Realizar estudo comparativo entre os métodos a partir dos resultados obtidos via simulação no MATLAB/Simulink.

1.4 Metodologia

O presente trabalho é de natureza aplicada, com caráter explicativo, visando contribuir para a difusão a respeito do conhecimento sobre os métodos de detecção de ilhamento e as tecnologias utilizadas para implementar tais técnicas. Será realizada uma análise quantitativa e qualitativa, analisando e avaliando os desempenhos de diferentes métodos de detecção de ilhamento aplicados a sistemas fotovoltaicos conectados à rede de distribuição de energia elétrica, observando a eficiência de cada técnica.

1.5 Organização do Trabalho

Este trabalho é organizado em cinco capítulos. No segundo capítulo são apresentados conceitos básicos, além de uma breve explicação a respeito de geração distribuída de energia elétrica e sistemas fotovoltaicos. Nesse capítulo, também são abordadas algumas normas e regulamentações que norteiam a implementação e operação desses sistemas.

No terceiro capítulo, são apresentados os principais conceitos de ilhamento, ZND, e métodos passivos e ativos. Também são apresentados alguns métodos de detecção de ilhamento, bem como a explicação do funcionamento de cada um, destacando suas vantagens e desvantagens.

O quarto capítulo apresenta as informações referentes as análises que foram realizadas, apresentando a modelagem dos sistemas, simulação dos métodos de detecção de ilhamento e os resultados obtidos. No final do capítulo é realizada uma análise comparativa entre os métodos simulados. Já o último capítulo traz as principais conclusões do trabalho.

2 GERAÇÃO DISTRIBUÍDA E SISTEMAS FOTOVOLTAICOS

Os primeiros sistemas de geração distribuída surgem no final do século XIX, com a função de suprir demandas pequenas de energia locais. Sendo assim, os geradores locais próximos aos centros de consumo eram majoritários em relação as grandes usinas centralizadas. Com o passar dos anos e o crescimento da população e, conseqüentemente o aumento da demanda de energia alinhado com os avanços tecnológicos na geração, transmissão e distribuição de energia, as grandes usinas passam a ganhar força e a geração distribuída é substituída pela geração centralizada (NARUTO, 2017).

No entanto, com a necessidade por energia crescendo cada vez mais, atrelada aos conceitos de eficiência energética e geração limpa de energia, a geração distribuída volta a ganhar espaço no mercado energético (NARUTO, 2017). Dentre as principais fontes utilizadas em SGDs, destaca-se a fonte fotovoltaica que apresenta um aumento grande na sua utilização nos últimos anos (EPEb, 2020). Os sistemas fotovoltaicos (FV) apresentam uma maior praticidade na sua utilização em relação a outras fontes utilizadas na geração distribuída (RUTHER, 2004).

Neste capítulo serão apresentados conceitos sobre geração distribuída, além de apresentar algumas normas técnicas e regulamentações de sua utilização. Além disso, serão abordados o conceito e a topologia de um sistema fotovoltaico que serão de fundamental importância no decorrer do trabalho.

2.1 Geração Distribuída

O conceito de geração distribuída não possui uma definição específica e difundida de forma unânime, possuindo assim diferentes interpretações da sua definição. De acordo com o Manual de Controle Patrimonial do Setor Elétrico, da ANEEL, a geração distribuída pode ser definida como:

Geração distribuída:

Centrais geradoras de energia elétrica, de qualquer potência, com instalações conectadas diretamente no sistema elétrico de distribuição ou através de instalações de consumidores, podendo operar em paralelo ou de forma isolada e despachadas – ou não – pelo ONS. Terminologia usada para um conjunto de tecnologias de geração

elétrica eficiente e de porte reduzido, de equipamentos de controle e de armazenamento de eletricidade que aproximam a geração elétrica do consumidor.

A geração distribuída também pode ser vista como a produção de energia elétrica por meio de geradores, usualmente de médio ou pequeno porte, localizados mais próximos das cargas. Desta forma, são reduzidas substancialmente as perdas elétricas no sistema de transmissão e distribuição. Este tipo de geração é formado tanto por fontes renováveis quanto por fontes que utilizam combustíveis fósseis (NARUTO, 2017).

Os SGDs podem ser classificados conforme seus níveis de geração de potência ativa. O módulo 1 do PRODIST traz duas classificações para os SGDs relacionadas aos níveis de potência ativa gerados:

2.278 Microgeração distribuída:

Central geradora de energia elétrica, com potência instalada menor ou igual a 75 kW e que utilize cogeração qualificada, conforme regulamentação da ANEEL, ou fontes renováveis de energia elétrica, conectada na rede de distribuição por meio de instalações de unidades consumidoras.

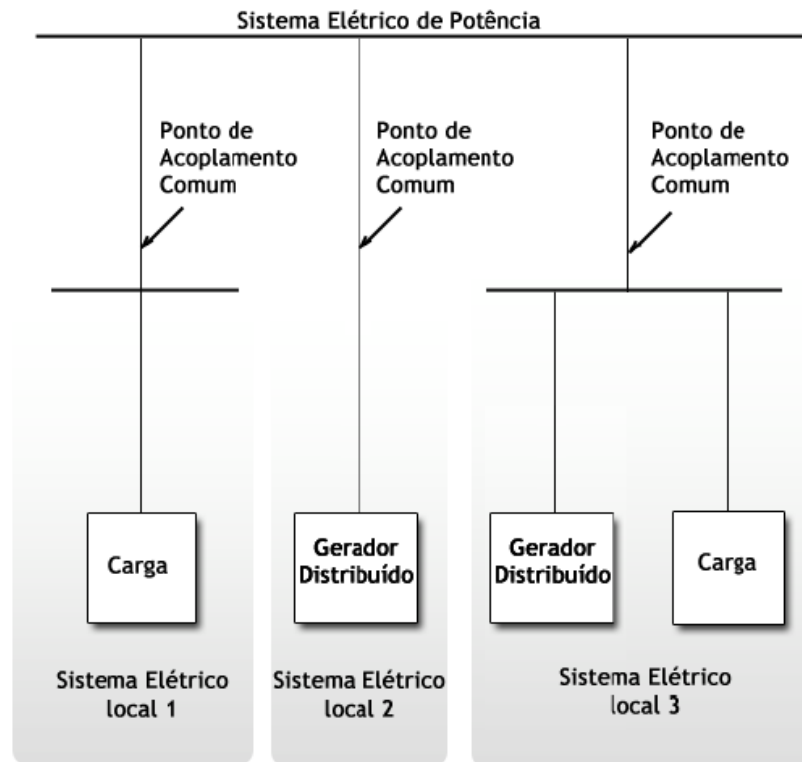
[...]

2.280 Minigeração distribuída:

Central geradora de energia elétrica, com potência instalada superior a 75 kW e menor ou igual a 3 MW para fontes hídricas ou menor ou igual a 5 MW para cogeração qualificada, conforme regulamentação da ANEEL, ou para as demais fontes renováveis de energia elétrica, conectada na rede de distribuição por meio de instalações de unidades consumidoras.

Além disso, os SGDs também podem ser divididos conforme seu modo de operação, podendo ser classificados como *off-grid* e *grid-tie*. Os sistemas isolados, *off-grid*, não estão conectados ao SEP e possuem um sistema de armazenamento de energia para aproveitar a geração excedente. Já os sistemas conectados à rede, *grid-tie*, atuam fornecendo energia para a carga em paralelo à rede elétrica (NARUTO, 2017). A Figura 2.1 representa o SEP com a presença de SGD.

Figura 2.1: Representação do SEP com a inserção de SGD



Fonte: Valente, 2013.

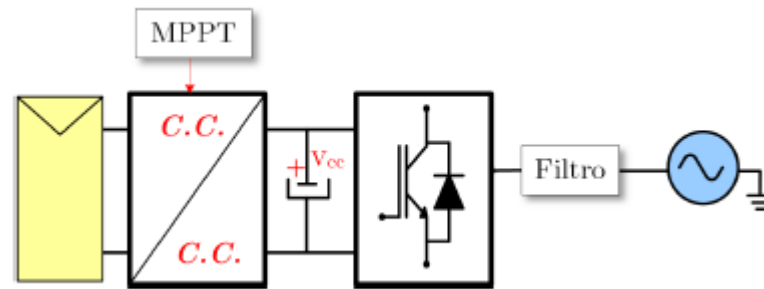
2.2 Sistemas Fotovoltaicos

A energia solar fotovoltaica é a energia gerada a partir da conversão direta da luz solar em eletricidade. A transformação da luz do sol em energia elétrica é obtida por meio do efeito fotovoltaico, que consiste no surgimento de uma diferença de potencial nas extremidades de um material semicondutor quando o mesmo absorve a luz (RUTHER, 2004).

2.2.1 Topologia

A Figura 2.2 apresenta a configuração de um sistema de geração fotovoltaica. O sistema é composto por painéis fotovoltaicos que realizam a conversão da energia luminosa em energia elétrica e geram corrente contínua (CRESESB, 2008). Um conversor CC-CC é conectado aos painéis, para compatibilizar o nível de tensão com o barramento CC do inversor. Já entre o inversor e a rede, um filtro é inserido.

Figura 2.2: Topologia de um sistema de geração fotovoltaica



Fonte: Antunes, 2018.

2.2.1.1 Células Fotovoltaicas

Uma célula fotovoltaica é a unidade básica de um sistema fotovoltaico, sendo responsável pela conversão da luz em energia elétrica, e constituída de materiais semicondutores, como por exemplo, o silício, cádmio e compostos relacionados ao disseleneto de cobre (gálio) (RUTHER, 2004).

Dependendo do material utilizado na confecção da célula, esta pode ter um nível de tensão em torno de 0,5 V a 0,8 V (PINHO; GALDINO, 2014). As células fotovoltaicas são conectadas eletricamente e encapsuladas formando um módulo fotovoltaico para aumentar os níveis de tensão e corrente, e, conseqüentemente, esses módulos são associados em série e paralelo a fim de se obter um nível de potência ativa maior, formando um arranjo fotovoltaico chamado de painel fotovoltaico (PINHO; GALDINO, 2014).

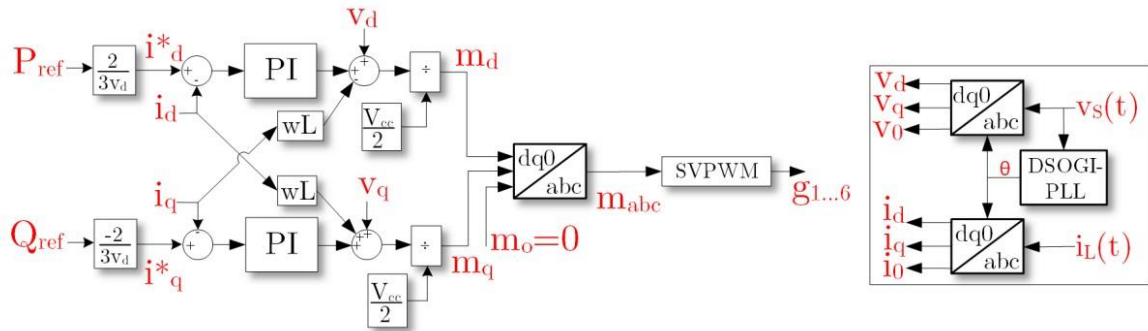
2.2.1.2 Conversores CC

Os conversores CC - CC aplicados em um sistema FV são de grande importância. Esses são conectados aos painéis fotovoltaicos para adaptar a potência gerada às necessidades da carga (ROSENTHAL *et al*, 2017). Também são responsáveis por rastrear os pontos de máxima potência do sistema, por meio de técnicas denominadas de *Maximum Power Point Tracking* (MPPT) (ANTUNES, 2018).

2.2.1.3 Inversores de Frequência

Os inversores são responsáveis por converter a potência em corrente contínua gerada pelos painéis fotovoltaicos em potência em corrente alternada, para que seja possível a conexão do SGD à rede elétrica (JÚNIOR, 2016). Na Figura 2.3 é apresentado o controle do inversor.

Figura 2.3: - Sistema de Controle do Inversor.

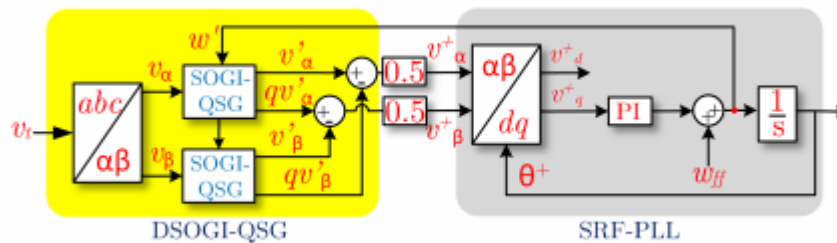


Fonte: ANTUNES, 2018.

Na Figura 2.3 é apresentado o controle do inversor operando como fonte de corrente, onde as referências são as potências ativa (P^*) e reativa (Q^*). O sistema de controle possui uma malha de corrente de eixo direto e uma malha de corrente de quadratura, operando em malha aberta com um controlador PI gerando apenas uma referência de corrente. O sincronismo do inversor com a rede elétrica é realizado utilizando um *phase locked loop* (PLL) e um filtro LCL faz a conexão entre o sistema FV e a rede elétrica.

Como comentado anteriormente, o sincronismo do inversor com a rede elétrica fica a cargo da PLL. A Figura 2.4 traz a PLL apresentada por Rodriguez *et al.* (2006). A PLL em questão possui bom desempenho em situações onde a tensão da rede é desequilibrada e com alta taxa de distorção harmônica de tensão. A PLL-DSOGI se baseia em uma técnica de detecção de sequência positiva e transforma as coordenadas abc da tensão trifásica em um referencial dq0 obtendo a frequência elétrica da rede.

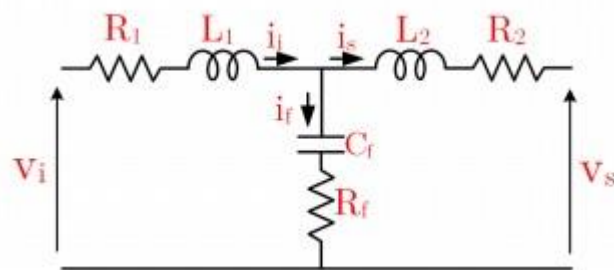
Figura 2.4: Representação do PLL.



Fonte: Rodriguez *et al.*, 2006.

Além disso, devido a comutação do conversor e do inversor do sistema, são gerados harmônicos de corrente no sinal de saída do sistema FV sendo necessário a utilização de um filtro LCL. Dessa forma, é possível atenuar os harmônicos presentes na corrente de saída do inversor, respeitando os limites da taxa de distorção harmônica de corrente exigidos pela IEEE Std. 519. O esquemático do filtro LCL é apresentado na Figura 2.5.

Figura 2.5: Esquemático de um filtro LCL.



Fonte: ANTUNES, 2018.

2.3 Normas Técnicas e Regulamentações

Com o crescimento da inserção de geradores distribuídos no SEP, foi necessário a criação de padrões para a realização do acesso de um SGD à rede, sendo assim criada a norma internacional *IEEE 1547 de 2018*. Tal norma compreende as diferentes formas de geração de energia elétrica utilizadas nos SGDs com capacidade máxima de 10 MVA.

Sua principal função é estabelecer especificações técnicas e pré-quesitos para realização da conexão de SGDs com a rede elétrica. A norma trata das principais exigências relacionadas ao desempenho, operação, manutenção e segurança do sistema e sua interconexão com o sistema elétrico de potência (SEP). Dentro dessas exigências estão abrangidas soluções para operações em condições atípicas, a qualidade da energia injetada na rede, respostas às condições de ilhamento, dentre outras especificações.

Além da *IEEE 1547 de 2018*, outra norma importante é a *IEEE Std 929 de 2000* que aborda as recomendações para os testes de proteção anti-ilhamento em conversores fotovoltaicos, bem como recomendações a respeito da qualidade de energia, e sistemas de segurança e proteção.

A *IEEE Std 929* estabelece os limites de tensão e frequência para que o sistema opere normalmente e o tempo no qual o sistema deve ser desconectado do SEP em caso de diferenças dos valores.

Os limites de tensão e frequência estabelecidos pela norma e seus respectivos tempos de desligamentos são apresentados nos Quadros 2.1 e 2.2 respectivamente.

Quadro 2.1: Tempo de desligamento do GD conforme a tensão no ponto de acoplamento comum (PAC).

Tensão eficaz no PAC	Tempo máximo de desligamento
$V_{rms} < 50\%$	6 ciclos
$50\% < V_{rms} < 88\%$	120 ciclos
$88\% < V_{rms} < 110\%$	Operação normal
$110\% < V_{rms} < 137\%$	120 ciclos
$137\% < V_{rms}$	2 ciclos

Fonte: Adaptado de IEEEa, 2000.

Quadro 2.2: Tempo de desligamento do GD conforme a frequência no PAC.

Frequência da tensão no PAC	Tempo máximo de desligamento
freq. $< 59,2$ Hz	6 ciclos
$59,3$ Hz $<$ freq. $< 60,5$	Operação normal
freq. $> 60,6$ Hz	6 ciclos

Fonte: Adaptado de IEEEa, 2000.

Além dessas duas normas, como abordado anteriormente, no Brasil o Módulo 3 do PRODIST estabelece os critérios para a realização do acesso à rede elétrica, além das normas de cada concessionária de energia, como é o caso da EDP Espírito Santo.

2.4 Comentários Sobre a Geração Distribuída e Sistemas Fotovoltaicos

Neste capítulo foram apresentados alguns conceitos a respeito da geração distribuída e dos sistemas fotovoltaicos. Nas seções foram definidos os elementos que compõem a topologia de um sistema FV, sendo eles as placas fotovoltaicas que realizam a conversão da luz solar em energia elétrica, os conversores CC-CC que compatibilizam o nível de tensão dois painéis e inversor e também possuem o MPPT para rastrear o ponto de máxima potência. Também foi apresentado o inversor de frequência que converte a potência dos painéis solares em corrente

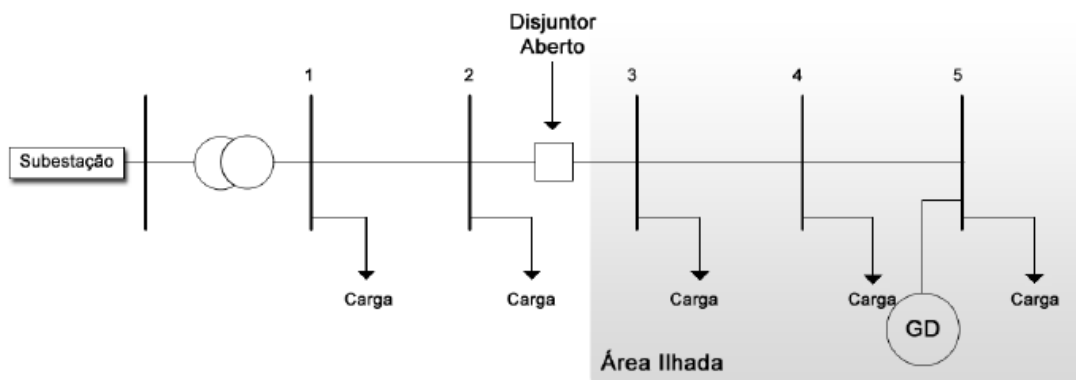
contínua para corrente alternada. Por último, foi apresentado o controle do inversor e o filtro LCL responsável por filtrar os harmônicos presentes na corrente de saída do inversor.

3 TÉCNICAS PARA DETECÇÃO DE ILHAMENTO

A condição de ilhamento é definida quando a alimentação principal de uma rede contendo geradores distribuídos é desconectada, fazendo com que os SGDs presentes alimentem uma região formando uma ilha energizada (VALENTE, 2013). O surgimento de uma condição de ilhamento pode ter diversas justificativas e podem ser classificadas como intencionais e não intencionais (SILVA, 2016).

Quando o ilhamento acontece a partir de um planejamento da concessionária, isolando parte do SEP e mantendo o atendimento as cargas localizadas nessa região por meio de geradores distribuídos têm-se então o ilhamento intencional (SILVA, 2016). O ilhamento não intencional ocorre de forma inesperada e não programada devido a falhas no sistema de distribuição (SILVA, 2016). A condição de ilhamento é apresentada na Figura 3.1.

Figura 3.1: Representação do ilhamento.



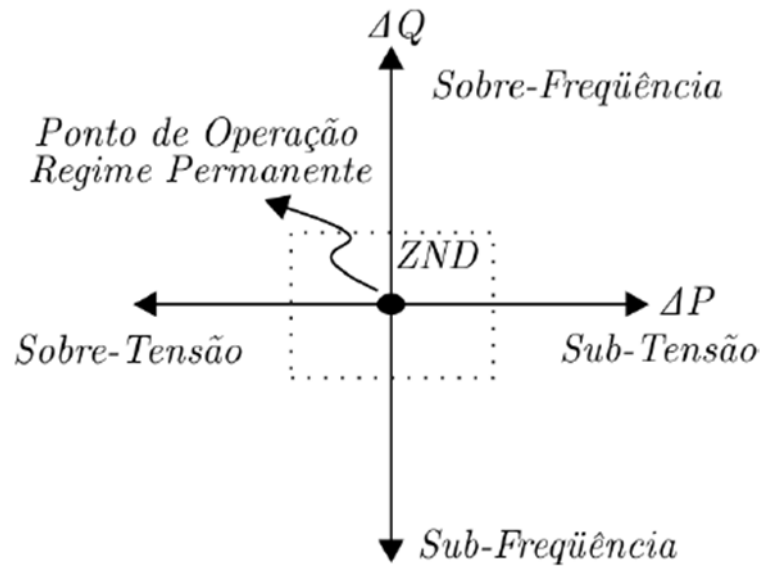
Fonte: VALENTE, 2013.

Quando o ilhamento ocorre de forma não intencional é necessário que essa condição seja detectada para evitar quaisquer danos causados pela alimentação proveniente dos SGDs. Dessa forma, nesse capítulo serão discutidas algumas técnicas que realizam a detecção da condição de ilhamento, abordando a metodologia implementada por elas, bem como suas vantagens e desvantagens.

3.1 Zona de Não Detecção

A ZND é uma medida da confiabilidade do método de detecção de ilhamento representando sua eficiência e quão vulnerável o mesmo é nas ocorrências de falhas e falsas sinalizações. A ZND pode ser representada graficamente por meio das variações das potências ativas e reativas ($\Delta P \times \Delta Q$) no PAC, assim, quanto menor a área de ZND mais eficiente o método será (SAVERO, 2011; TEODORESCU; LISERRE; RODRÍGUEZ, 2011).

Figura 3.2: Representação gráfica da zona de não detecção.



Fonte: SEVERO, 2011.

3.2 Detecção do Ilhamento

Com crescimento da inserção de geradores distribuídos no SEP, a preocupação com a proteção anti-ilhamento desses sistemas também passou a aumentar, incentivando e alavancando os estudos nessa área (LUNARDI, 2016).

Os métodos de detecção de ilhamento podem ser classificados inicialmente entre remotos e locais. Métodos remotos possuem maior custo de implementação, pois necessitam de um meio para realizar a comunicação entre concessionária e o sistema de proteção. Já os métodos locais se subdividem entre detecção passiva e ativa, e utilizam os dados elétricos presente no ponto de conexão entre a rede e o gerador distribuído (VIEIRA, 2011).

3.3 Métodos Passivos

Os métodos passivos são baseados no monitoramento das variações que ocorrem nos parâmetros elétricos no PAC. A eficiência desses métodos fica comprometida na medida em que a potência do gerador distribuído se aproxima da potência que a carga consome (TEODORESCU; LISERRE; RODRÍGUEZ, 2011). A seguir serão apresentados alguns métodos passivos para a detecção de ilhamento existentes.

3.3.1 Sub e Sobretensão (UVP/OVP) e Sub e Sobre frequência (UFP/OFP)

Os inversores de painéis fotovoltaicos geralmente já possuem um sistema com métodos para a detecção de sub e sobretensão e sub e sobre frequência que possam vir a ocorrer no PAC. Tais métodos são utilizados para a proteção de equipamentos dos consumidores durante momentos de flutuação de tensão e frequência. No entanto, esse sistema também pode ser utilizado na detecção de ilhamento, fazendo com que essa seja a técnica mais comumente utilizada (BOWER; ROPP, 2002; Li *et al*, 2014; SEVERO, 2011).

São os métodos mais básicos para a detecção do ilhamento, e se baseiam no monitoramento das variações das medidas de tensão ou frequência comparando-os com valores mínimos e máximos preestabelecidos, em caso de ultrapassagem dos limites a proteção anti-ilhamento age desconectando o inversor fotovoltaico da rede elétrica (BOWER; ROPP, 2002; SEVERO, 2011).

Na configuração apresentada na Figura 3.3 temos o diagrama de um sistema FV conectado ao SEP. O fluxo de potência ocorre dos painéis e da rede em direção ao PAC (nó A) e do PAC para as cargas. Somando as potências ativas e reativas no PAC temos:

$$\Delta P = P_{Cargas} - P_{PV} \quad (3.1)$$

$$\Delta Q = Q_{Cargas} - Q_{PV} \quad (3.2)$$

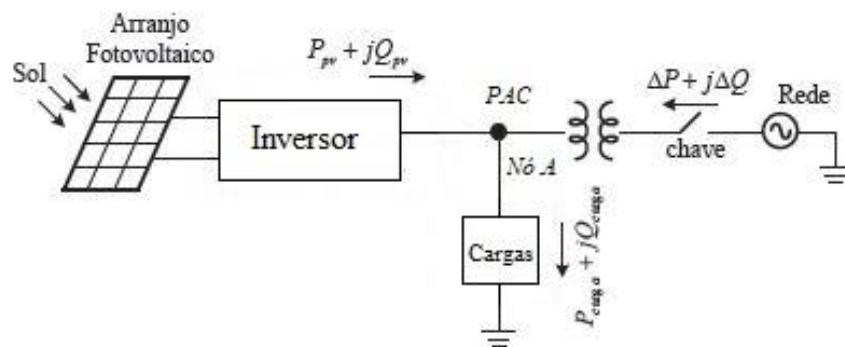
Levando em consideração que os inversores operam com fator de potência unitário temos que a potência reativa inserida pelo sistema FV é nula, logo:

$$\Delta Q = Q_{cargas} \quad (3.3)$$

O sistema irá responder conforme os valores de ΔP e ΔQ no instante anterior à desconexão, isso é, se no momento imediatamente anterior a falha se $\Delta P \neq 0$ irá ocorrer uma variação na tensão no PAC e assim a proteção OVP/UVF irá atuar impedindo a criação da ilha energizada pelo arranjo fotovoltaico (BOWER; ROPP, 2002; SEVERO, 2011).

Se $\Delta Q \neq 0$, haverá uma repentina mudança na fase da tensão na carga, fazendo com que o conversor provoque alterações em sua corrente de saída e, portanto, uma alteração na frequência da tensão no PAC até que $\Delta Q = 0$. A frequência que proporcionará tal condição é denominada “frequência de ressonância da carga”. Sendo assim, as variações na frequência serão detectadas pela proteção de frequência (BOWER; ROPP, 2002; SEVERO, 2011).

Figura 3.3: Diagrama de um Sistema FV Conectado ao SEP.



Fonte: Adaptado de Brito, 2018.

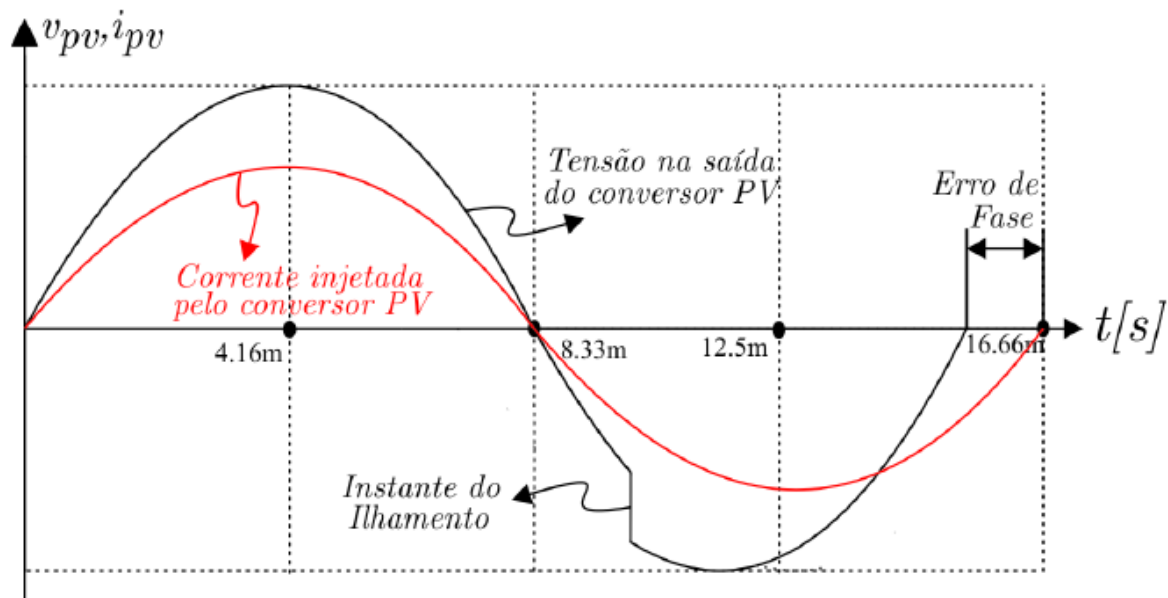
Os métodos passivos possuem como vantagens um baixo custo de implementação, um funcionamento simples, além de não interferir na dinâmica do sistema e na Qualidade da Energia Elétrica. No entanto, devido a larga ZND poderá não atuar para pequenos desvios de tensão e frequência no momento da formação da ilha, como por exemplo, se a carga alimentada possuir comportamento resistivo e P_{PV} for próximo ao valor consumido pela carga, então, as variações de tensão e frequência durante o ilhamento serão muito pequenas, não sendo suficiente para a ativação da proteção OVP/UVF ou OFP/UFP (BOWER; ROPP, 2002; SEVERO, 2011).

3.3.2 Salto de Fase (PJD)

O método de detecção por salto de fase consiste no acompanhamento das variações na diferença entre o ângulo da tensão e da corrente de saída do inversor fotovoltaico. Sua operação baseia-se em dispositivos PLL (*Phase Locked Loop*), que a cada cruzamento do sinal por zero sincroniza o sinal da corrente do inversor com a tensão da rede (BOWER; ROPP, 2002; SEVERO, 2011).

O algoritmo PJD é responsável por inicializar a sincronização por meio do PLL e por comparar as fases da tensão e da corrente na saída do inversor a cada final de ciclo, e durante o restante do ciclo ele opera em malha aberta. A medição do defasamento entre tensão e corrente, e conseqüentemente a detecção ou não do ilhamento é realizada no final de cada ciclo da rede, conforme apresentado na Figura 3.4 (BOWER; ROPP, 2002; SEVERO, 2011).

Figura 3.4: Detecção de Ilhamento por Salto de Fase de Tensão (PJD)



Fonte: Severo, 2011.

Considerando um inversor operando como fonte de corrente, a sua tensão de saída será imposta pela tensão do SEP no PAC e a sua corrente de saída será determinada pelo próprio dispositivo. Assim, no momento da ocorrência de alguma falta ou instabilidade do SEP o sinal da corrente no inversor irá permanecer o mesmo, pois ele é determinado pelo PLL a cada início de ciclo. No entanto, o sinal da tensão será alterado, pois durante a falta, a imposição da tensão no PAC deixa de ser do SEP, provocando um defasamento em relação a corrente como

ilustrando na Figura 3.4. O defasamento será medido e comparado pelo algoritmo PJD a limites preestabelecidos, e logo se ultrapassar tais requisitos o inversor fotovoltaico é desconectado do SEP (BOWER; ROPP, 2002; SEVERO, 2011).

Este método possui vantagens parecidas com os métodos OVP/UVP e OFP/UFP, como por exemplo, a facilidade de implementação devido ao fato de o inversor já possuir necessariamente o sistema PLL, sendo necessário apenas a implementação da lógica do algoritmo PJD. Além disso, como os demais métodos passivos, não há diminuição da eficiência do sistema quando ocorre multiplicidade de SGD, o qual não afeta a dinâmica do sistema e a qualidade da energia elétrica dentro da ilha (BOWER; ROPP, 2002; SEVERO, 2011).

Porém, como nos métodos OVP/UVP e OFP/UFP, se a carga possuir característica resistiva não haverá defasamento dentro da ilha e a proteção não irá atuar. Outro problema encontrado nesse método é a dificuldade para preestabelecer os limites de fase, pois limites grandes podem levar a uma insensibilidade do sistema para pequenas alterações nas fases, e se os limites forem pequenos a simples desconexão de uma carga mais pesada, como um motor, levará a desconexão desnecessária do sistema (BOWER; ROPP, 2002; SEVERO, 2011).

3.3.3 Detecção de Harmônicos

O método de detecção de harmônicos por Detecção de Harmônicos baseia-se no monitoramento da taxa de distorção harmônica (TDH) da tensão no caso de inversores de corrente ou da corrente para inversores de tensão. Se o valor do TDH medido superar os limites preestabelecidos, o sistema será desconectado do SEP impedindo a formação da ilha energizada (BOWER; ROPP, 2002; SEVERO, 2011).

A *IEEE Std 929-2000*, recomenda os valores de TDH para sistemas fotovoltaicos:

A saída do sistema fotovoltaico deve ter níveis baixos de distorção de corrente para garantir que nenhum efeito adverso seja causado a outro equipamento conectado ao sistema de distribuição. A saída elétrica do sistema fotovoltaico no PAC deve estar de acordo com a Cláusula 10 da *IEEE Std 519-1992* e deve ser usado para definir os níveis aceitáveis de distorção para Sistemas fotovoltaicos conectados a uma concessionária. Os principais requisitos desta cláusula estão resumidos a seguir:

- A distorção harmônica total na corrente deve ser menor que 5% da frequência fundamental da corrente na saída do inversor.

[...]

Quando o SGD está conectado à rede elétrica as correntes harmônicas geradas pela GD tendem a seguir para o SEP, pois o mesmo possui uma impedância equivalente menor do que a carga, produzindo uma menor TDH no PAC. Porém, no momento em que ocorre a desconexão do SEP, as correntes harmônicas passam a seguir em direção a carga e devido ao fato de que a impedância na carga é maior do que na rede o TDH tende a aumentar, fazendo com que o ilhamento seja detectado (BOWER; ROPP, 2002; SEVERO, 2011).

Se a carga for não linear, o método perde confiabilidade, pois a carga drenaria correntes com elevados índices de TDH, causando falsas detecções de ilhamento, fazendo com que a proteção atue sem necessidade. Esse método também apresenta dificuldade na definição dos limites de TDH, podendo deixar o sistema insensível ou muito sensível, e necessita de grande esforço computacional para analisar o TDH. Como principais vantagens, esse método não afeta na qualidade da energia dentro da ilha e nem afeta a dinâmica de operação do sistema, além de poder trabalhar em multiplicidade com outros SGD (BOWER; ROPP, 2002; SEVERO, 2011).

3.4 Métodos Ativos

O conceito dos métodos ativos se baseia em criar perturbações ao sistema na saída do inversor fotovoltaico e observar as mudanças que ocorrem nos parâmetros elétricos (tensão, frequência, potência ativa e reativa). Se as mudanças forem desprezíveis então o SGD ainda está conectado ao SEP. Se as mudanças forem consideráveis então, o SGD estará ilhado e será desconectado da rede (BOWER; ROPP, 2002). A seguir serão apresentados alguns métodos ativos de detecção de ilhamento existentes.

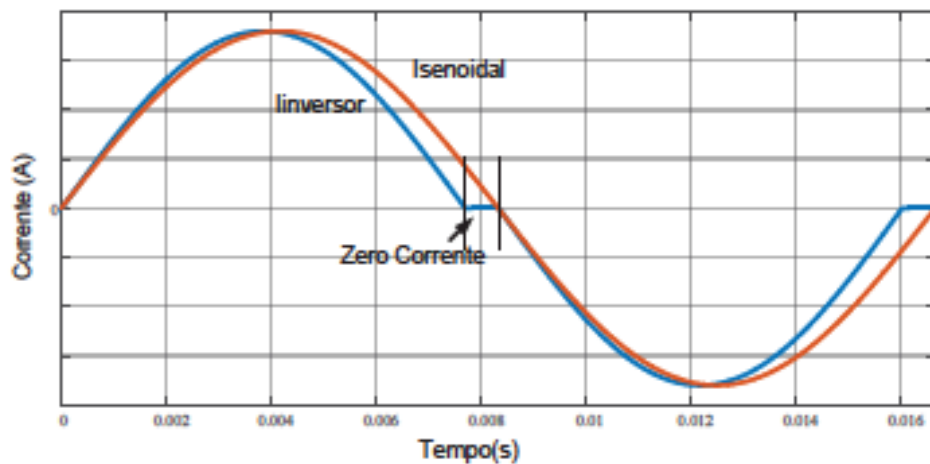
3.4.1 Deslocamento de Frequência Ativa (AFD)

O método de detecção por deslocamento de frequência ativa consiste em inserir uma perturbação na corrente de saída do inversor fotovoltaico que irá afetar a tensão no PAC na hora da falta do SEP, acelerando (AFD positivo) ou desacelerando (AFD negativo) o desvio da sua frequência, tornando possível a detecção do ilhamento. Enquanto estiver operando de maneira não ilhada a tensão no PAC será imposta pelo SEP, sendo assim não sofrerá

alterações devido a inserção das perturbações (BOWER; ROPP; 2002; SEVERO 2011; BRITO *et al*, 2018).

A forma de onda da corrente um pouco distorcida, leva a uma frequência ligeiramente superior à da rede e sincronizada com o cruzamento por zero da mesma. O sinal da corrente chegará a zero antes do sinal da tensão na rede e, com isso, ela se manterá nula até coincidir com a tensão imposta pelo PAC como ilustrado na Figura 3.5. Durante o ilhamento a frequência da tensão no PAC deixa de ser imposta pelo SEP e sofre uma aceleração ou desaceleração em relação a frequência nominal do PAC (SEVERO, 2011; BRITO *et al*,2018).

Figura 3.5: Representação do método de deslocamento de frequência ativa.



Fonte: BRITO, 2018.

Esse método possui fácil implementação nas plataformas microprocessadas dos inversores. No entanto, como os demais métodos ativos, a implementação da AFD acarreta em uma perda de qualidade da energia gerada. Em relação a multiplicidade de SGD, deve-se atentar ao fato que um sistema pode utilizar o AFD positivo e outro AFD negativo, sendo assim as distorções impostas por um inversor podem ser anuladas pelo outro (BOWER; ROPP; 2002; SEVERO 2011).

Por fim, é preciso estar atento aos harmônicos gerados pelas distorções na corrente do conversor, sendo necessário atender as recomendações do *IEEE Std 519-1992* para o TDH_i máximo do sistema (BOWER; ROPP; 2002; SEVERO 2011).

3.4.2 Detecção de Impedância

Para o SEP, o inversor fotovoltaico é apenas uma fonte de corrente, no qual três parâmetros podem ser modificados: amplitude, frequência e fase. Injetando um distúrbio de corrente a partir do inversor fotovoltaico é possível medir a taxa de variação da tensão de saída do inversor em relação a taxa de variação da sua corrente (dv/di), realizando a medição da impedância que o inversor enxerga. No momento da formação da ilha ocorrerá uma variação no valor da impedância vista pelo inversor fazendo com que a proteção anti-ilhamento atue (BOWER; ROPP, 2002; SEVERO, 2011).

Enquanto o sistema opera normalmente conectado ao SEP, uma perturbação de potência é gerada no PAC devido a variações presentes na corrente do inversor que surgem em consequência de perturbações na tensão da impedância vista pelo inversor. A resistência e a potência do SEP também exercem influência nas perturbações de potência no PAC e conseqüentemente na tensão da impedância vista pelo inversor. Estas relações são apresentadas na equação 3.4 (BOWER; ROPP, 2002; SEVERO, 2011).

$$\Delta V_{PAC} = \frac{\Delta P_{PAC}}{2} * \sqrt{\frac{R_{SEP}}{P_{SEP}}} \quad (3.4)$$

Assim que ocorre a desconexão do SEP, e a ilha é formada, a tensão no PAC irá variar devido as variações de corrente provocadas pelo inversor, fazendo com que a impedância que o inversor enxerga também varie, tornando possível a detecção do ilhamento. Deve-se ter cuidado com os limites que a proteção entende que há formação da ilha ou não (BOWER; ROPP, 2002; SEVERO, 2011).

A variação de corrente necessária para que se detecte o ilhamento deve ser igual a janela de proteção, ou seja, caso a proteção atue para valores que diferem de até $\pm 2,5\%$ da tensão nominal, será preciso uma variação de 5% da corrente para que haja a desconexão do SEP (BOWER; ROPP, 2002; SEVERO, 2011).

Esse método possui uma pequena ZND quando existe apenas um SGD na ilha e a impedância das cargas é consideravelmente maior do que as impedância do SEP vista pelo conversor. No caso de multiplicidade de SGD, o sistema perde sua eficiência devido a possíveis

cancelamentos parciais de perturbações entre os conversores dentro da ilha (BOWER; ROPP, 2002; SEVERO, 2011).

3.4.3 Deslocamento de Frequência (GEFS) e Deslocamento de Tensão (GEVS)

O funcionamento destas técnicas consiste na utilização de uma realimentação positiva para desestabilizar o inversor fotovoltaico com o intuito de alterar a frequência na ilha no momento em que ocorre o ilhamento, dessa maneira levando o sistema de proteção de frequência a agir e desconectar o inversor da rede. Durante a operação não ilhada, ou seja, enquanto o SGD ainda estiver conectado à rede elétrica a frequência do inversor FV será igual à do SEP (SEVERO, 2011; YE *et al*, 2004).

No método GEFS uma realimentação positiva de potência reativa gera uma corrente, que por sua vez produzirá uma potência reativa na saída do inversor, e assim, no instante da formação da ilha essa potência reativa deslocará a frequência do sistema fazendo com que a proteção de OFP/UFP atue e o inversor seja desconectado do SEP (SEVERO, 2011). Esse método possui pouca distorção de corrente devido ao fato de a frequência, durante a operação não-ilhada, ficar próxima a nominal permitindo assim que o ganho da realimentação positiva não seja restrito pelo TDH_i (SEVERO, 2011; YE *et al*, 2004).

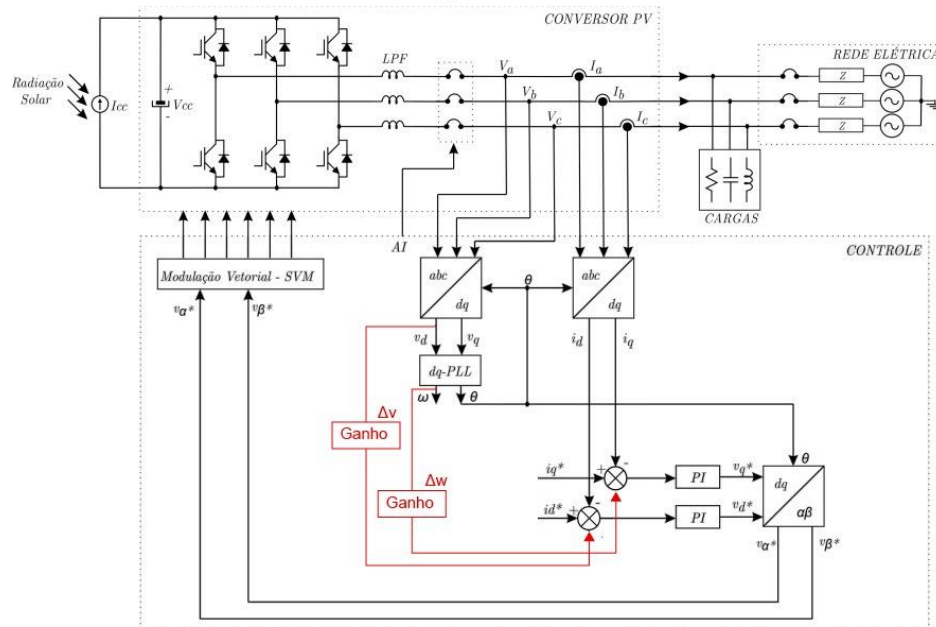
Já no método GEVS, a realimentação positiva é de potência ativa, que irá gerar uma corrente que ocasionará um aumento ou redução da potência ativa na saída do inversor, logo, quando ocorrer o ilhamento essa variação gerada na potência de saída do inversor fará com que ocorra uma variação na tensão no PAC, e assim que for atingido os limites de OVP/UVP, a proteção anti-ilhamento atuará desconectando o SGD do SEP (SEVERO, 2011; YE *et al*, 2004). A Figura 3.6 apresenta uma configuração para a implementação do GEFS e GEVS.

Esses métodos possuem bons tempos de resposta na detecção do ilhamento, além de possuírem grande confiabilidade e um menor impacto na qualidade da energia gerada. Como o ganho da realimentação positiva não é restrito pela qualidade da energia, então, é possível praticamente eliminar a ZND deste método (SEVERO, 2011; YE *et al*, 2004).

As principais desvantagens são a complexidade e sofisticação, sendo necessário a implementação de microprocessadores mais robustos, como um *Digital Signal Processor* (DSP). Além disso, são métodos recomendados para aplicações trifásicas, contudo, podem ser

aplicados em sistemas monofásicos, porém com perda de eficiência (SEVERO, 2011; YE *et al*, 2004).

Figura 3.6: Configuração para a implementação dos métodos GEFS e GEVS.



Fonte: Adaptado de Severo, 2011.

3.5 Comentários Sobre as Técnicas para Detecção de Ilhamento

Nesta seção foram apresentadas algumas das técnicas utilizadas na detecção da condição de ilhamento. Foi mostrado que o ilhamento pode ocorrer de duas maneiras: não intencional quando ocorre alguma falha no SEP ou de maneira intencional. Também foi apresentado que as técnicas de detecção de ilhamento podem ser locais ou remotas.

As técnicas apresentadas foram divididas em métodos passivos e métodos ativos, de acordo com a sua natureza. Inicialmente foram abordados os métodos passivos, sendo apresentados os métodos de OVP/UDP e OFP/UFPP, salto de fase e detecção de harmônicos. Por último, foram apresentados os seguintes métodos ativos: Deslocamento de Frequência Ativa, Detecção de Impedância e GEFS/GEVS.

4 ANÁLISE E ESTUDO DAS TÉCNICAS DE DETECÇÃO DE ILHAMENTO

Neste capítulo serão apresentados os modelos implementados no *Matlab/Simulink* para a realização das simulações dos métodos de detecção de ilhamento, bem como seus respectivos resultados. As simulações forem realizadas na condição em que a carga consome a mesma potência gerada pelo sistema FV, representando a condição mais crítica para a detecção do ilhamento, em que o inversor FV opera com fator de potência igual a 1. Foram analisadas as seguintes técnicas: Sub e Sobretensão e Sub e Sobre Frequência; Detecção de Harmônicos; Detecção de Impedância; Deslocamento de Tensão e Deslocamento de Frequência.

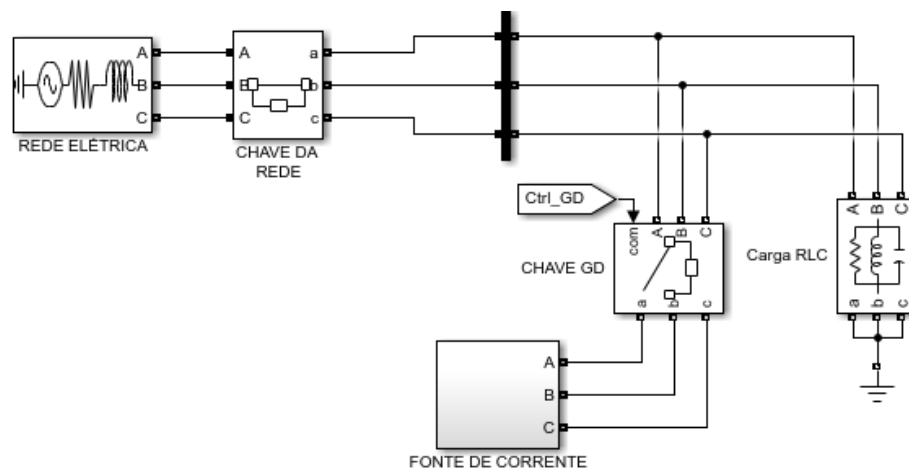
4.1 Sistema Fotovoltaico e Sistema Elétrico de Potência

Nesta seção serão apresentados os modelos do sistema elétrico e sistema FV desenvolvidos para a realização das simulações no *Matlab/Simulink*.

4.1.1 Modelagem do Sistema Elétrico

O modelo computacional desenvolvido no *Matlab/Simulink* para representar o sistema elétrico é apresentado na Figura 4.1.

Figura 4.1: - Representação computacional da rede elétrica.



Fonte: Produção do próprio autor.

O diagrama apresentado na Figura 4.1 é formado pela rede elétrica trifásica com tensão de linha de 200V/60Hz, potência de curto-circuito de 1,5MVA e relação X/R igual a 1. Já o sistema FV é formado por um inversor controlado em corrente em paralelo com a carga RLC.

Como comentado na seção 2.4, *IEEE Std 929 de 2000* aborda as recomendações necessárias para a realização de testes de sistemas de proteção anti-ilhamento. Dentre essas recomendações está a definição da carga de teste, do tipo RLC, utilizada nas simulações e calculada conforme as prescrições da norma.

A potência média da carga (P_L) é de 15kW, e conforme a *IEEE Std 929 de 2000* a potência reativa é de duas vezes e meia a P_L , dessa forma, os elementos da carga RLC são dados por:

$$R = \frac{V^2}{P_L} = 3,22 \Omega \quad (4.1)$$

$$L = \frac{V^2}{2,5 * P_L * 2\pi f} = 3,42 \text{ mH} \quad (4.2)$$

$$C = \frac{2,5 * P_L}{V^2 * 2\pi f} = 2055,20 \mu F \quad (4.3)$$

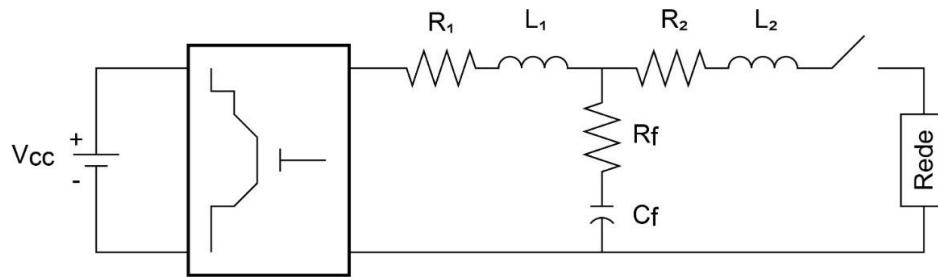
Onde:

- V: tensão de linha de 220 V;
- f: frequência da rede de 60 Hz.

4.1.2 Modelagem do Sistema Fotovoltaico

O sistema fotovoltaico, representado na Figura 4.1, é desenvolvido para operar como uma fonte de corrente utilizando um VSI (*Voltage Source Inverter*) com modulação PWM (*Pulse Width Modulation*). Na saída do inversor existe um filtro LCL para filtrar os harmônicos da corrente devido a comutação do inversor. A Figura 4.2 a seguir apresenta a configuração da representação do sistema FV.

Figura 4.2: Representação do Sistema Fotovoltaico Operando como fonte de corrente.



Fonte: Produção do próprio autor.

Os parâmetros do filtro LCL do inversor FV são apresentados no Quadro 4.1 a seguir.

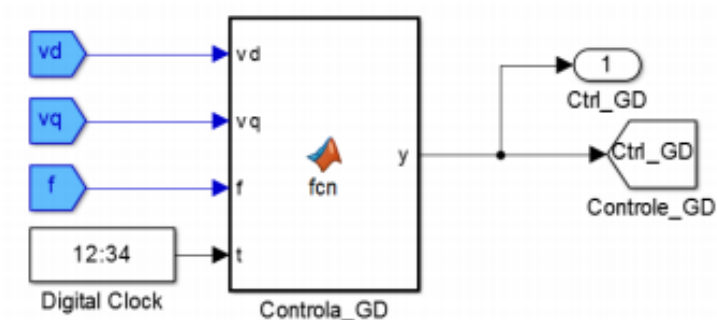
Quadro 4.1: Dados do inversor e do filtro LCL.

Tensão de saída	220 V
Frequência	60 Hz
Potência nominal	20 kW
Frequência de chaveamento	6 kHz
Filtro LCL	$L_1 = 2,2 \text{ mH}; R_1 = 25 \text{ m}\Omega$ $L_2 = 110,89 \text{ }\mu\text{H}; R_2 = 25 \text{ m}\Omega$ $C_f = 54,82 \text{ }\mu\text{F}; R_f = 0,463 \text{ }\Omega$
Ganho das malhas de corrente com controlador PI	$K_I = 7,4$ $K_p = 157,08$

Fonte: Produção do próprio autor.

O disjuntor que conecta o sistema FV ao PAC, possui um sinal de entrada denominado “Ctrl_GD” que controla o disjuntor. Esse sinal é enviado pelo bloco “Controla_GD”, apresentado na Figura 4.3 que constantemente avalia os parâmetros elétricos do sistema permitindo, ou não, a conexão do sistema FV à rede elétrica.

Figura 4.3: Bloco Controla_GD



Fonte: Produção do próprio autor.

4.2 Método de Sobre e Subfrequência e Sobre e Subtensão (OFP/UFP e OVP/UVP)

Na seção 4.2 são apresentados a implementação, 4.2.1, e os resultados obtidos, 4.2.2, da simulação do método Sobre e Subfrequência e Sobre e Subtensão.

4.2.1 Implementação do Método

Os limites de frequência e tensão para a detecção do ilhamento são:

- Frequência: $59,5 \text{ Hz} < f_{pac} < 60,5 \text{ Hz}$
- Tensão: $0,9 \text{ pu} < V_{pac} < 1,1 \text{ pu}$

A variação da frequência é monitorada pelo algoritmo presente no bloco “Controla_GD”, apresentado na Figura 4.4, e assim que o valor ultrapassa os limites pré-estabelecidos, o bloco envia um sinal para o disjuntor do sistema FV que abre a chave, desconectando o sistema do PAC. O código que monitora os parâmetros elétricos é exposto na Figura 4.4 a seguir:

Figura 4.4: Código de controle da chave do inversor do sistema FV

```
function y = fcn(vd,vq,f,t)

%% Condição para ligar a chave da GD
if(t>5/60)
    yL=1;
else
    yL=0;
end

%% Proteção contra sobre e subtensão
vpac=sqrt(vd^2+vq^2);
vl_pac=127*sqrt(2); %% tensão nominal do pac
if(t>0.2&&(abs(vpac)>1.1*vl_pac) || (abs(vpac)<0.9*vl_pac))
    yV=0;
else
    yV=1;
end

%% Proteção contra sobrefrequencia e subfrequencia
f0=60; % frequencia nominal PAC
if((f>(0.5+f0)) || (f<(f0-0.5)))
    yF=0;
else
    yF=1;
end
y=yL*yV*yF;
```

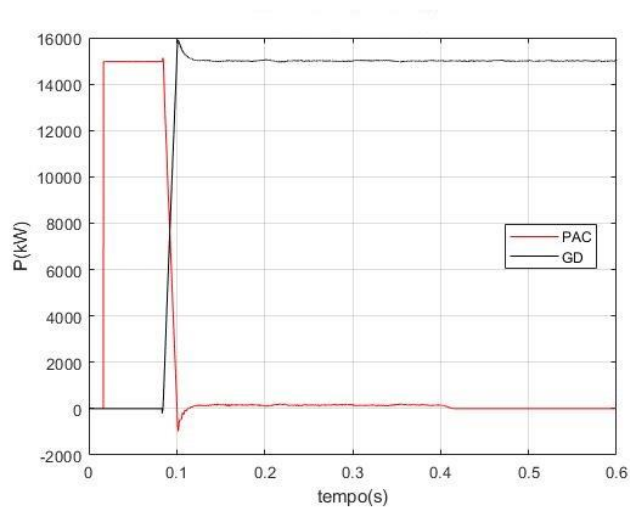
Fonte: Produção do próprio autor.

4.2.2 Resultados

Analisando a Figura 4.5 é possível notar no momento em que o inversor FV é conectado ao PAC ele passa a suprir a potência média que a carga consome, cerca de 15 kW. A formação da ilha energizada, devido ao desligamento do disjuntor da rede, ocorre em 0,4 s.

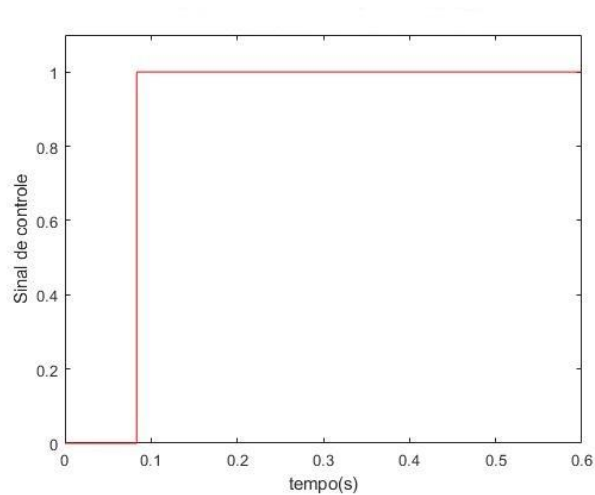
No entanto, analisando a Figura 4.5 observa-se que em nenhum momento a carga para de ser alimentada pelo SGD, não sendo detectado o ilhamento conforme apresentado na Figura 4.6, onde o sinal de controle do disjuntor se mantém igual a 1, indicando que o mesmo continua conectado ao PAC.

Figura 4.5: Fluxo de potência ativa no PAC: técnica OFP/UFP e OVP/UVP.



Fonte: Produção do próprio autor.

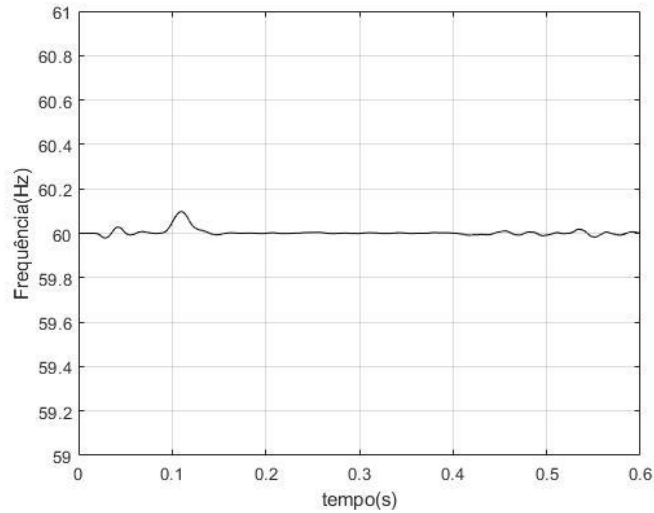
Figura 4.6: Sinal de controle: técnica OFP/UFP e OVP/UVP.



Fonte: Produção do próprio autor.

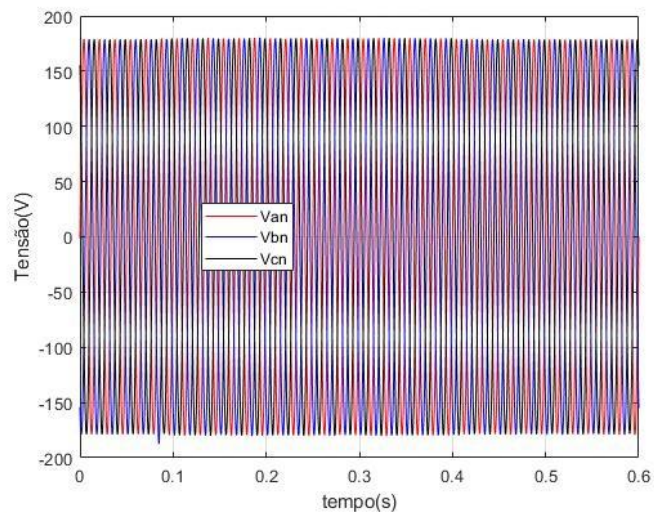
A ilha não é detectada pelo sistema de proteção, pois tanto a frequência quanto a tensão no PAC não sofrem grandes variações no momento no qual ocorre o ilhamento, conforme apresentado nas Figuras 4.7 e 4.8.

Figura 4.7: Frequência no PAC: técnica OFP/UFP e OVP/UVP.



Fonte: Produção do próprio autor.

Figura 4.8: Tensão de fase no PAC: técnica OFP/UFP e OVP/UVP.



Fonte: Produção do próprio autor.

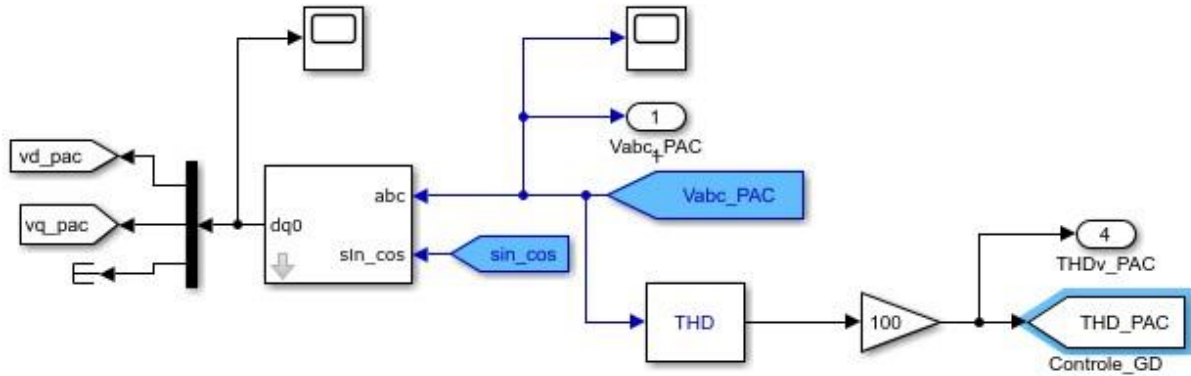
4.3 Método de Detecção de Harmônicos

Na seção 4.3 aborda-se o método de Detecção de Harmônicos, apresentando a implementação da técnica no *Matlab/Simulink*, bem como os resultados obtidos.

4.3.1 Implementação do Método

Como comentado na seção 3.3.3 deste trabalho, para inversores de corrente deve-se monitorar o TDH da tensão. Logo, para isso é utilizado o bloco “THD” no *Matlab/Simulink* conforme apresentado na Figura 4.10.

Figura 4.9: Monitoramento do TDH da tensão.



Fonte: Produção do próprio autor.

Além disso, também é preciso alterar o bloco “Controla_GD” para que ele receba os valores de TDH, bem como acrescentar no código apresentado na Figura 4.4 as linhas de código que verifiquem os limites do TDH, conforme apresentado na Figura 4.10. O TDH médio limite utilizado foi de 1% entre as fases.

Figura 4.10: Código para avaliação do TDH no PAC.

```

%%% Proteção contra aumento do tdh de tensão
%valor medio de thd de tensão
tdh_medio=(tdhva+tdhvb+tdhvc)/3;
if(t>0.2&&tdh_medio>1)
    ytdh=0;
else
    ytdh=1;
end
y=yL*yV*yF*ytdh;

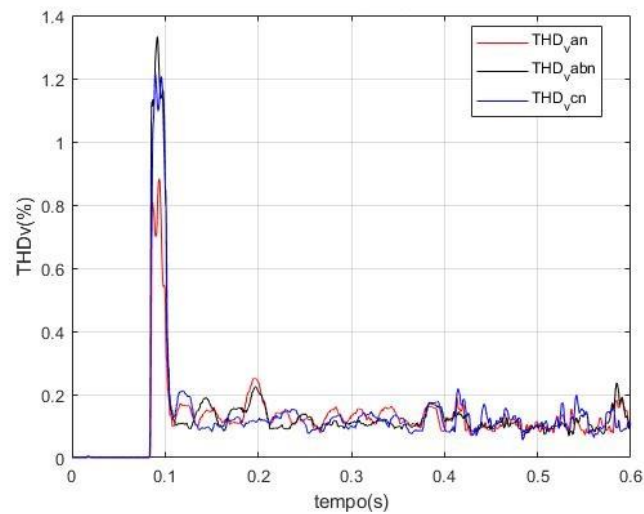
```

Fonte: Produção do próprio autor.

4.3.2 Resultados

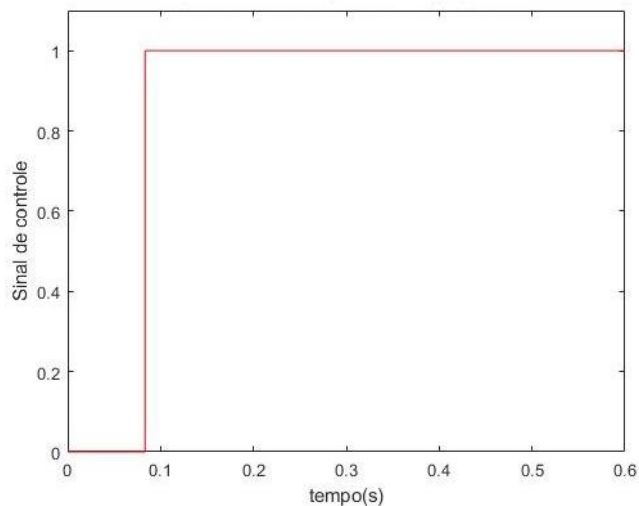
As Figuras 4.11 e 4.12 apresentam, respectivamente, o comportamento do TDH da tensão do PAC e o sinal de controle do disjuntor do SGD.

Figura 4.11: TDH no PAC: técnica Detecção de Harmônicos.



Fonte: Produção do próprio autor.

Figura 4.12: Sinal de controle: técnica Detecção de Harmônicos.



Fonte: Produção do próprio autor.

A partir da Figura 4.12 é possível observar que o sinal de controle do disjuntor FV se mantém em 1 após a falha na rede em 0,4s, logo a técnica de detecção de harmônicos não conseguiu detectar o ilhamento nas condições propostas. Na Figura 4.11 observa-se que o TDH entre as fases não sofreu grandes variações durante a simulações, a maior variação ocorre por volta de 0,1 s, que é o momento onde o inversor é conectado à rede elétrica.

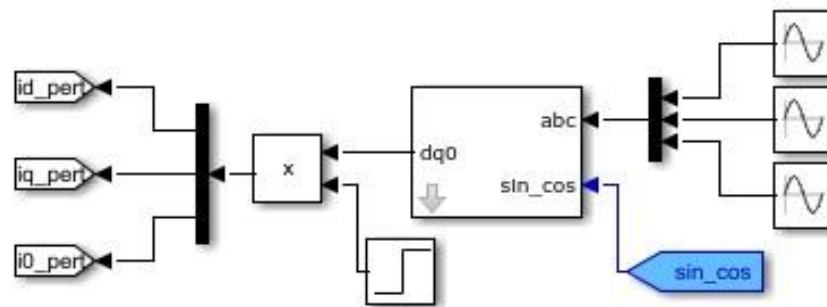
4.4 Método de Detecção de Impedância

Na subseção 4.4.1 é apresentado a implementação da técnica de Detecção de Impedância. Já na subseção 4.4.2 são apresentados os resultados obtidos durante as simulações realizadas.

4.4.1 Implementação do Método

Como o método de detecção de impedância é do tipo ativo é necessário inserir alguma perturbação ao sistema. Logo, nesse caso é injetado, através do controlador do inversor, um sinal harmônico de ordem 2, ou 120 Hz, com 5 A de amplitude, cerca de 10% da amplitude da corrente no PAC. A Figura 4.13 a seguir demonstra como é realizada a injeção desse sinal.

Figura 4.13: Injeção da corrente de perturbação no sistema.



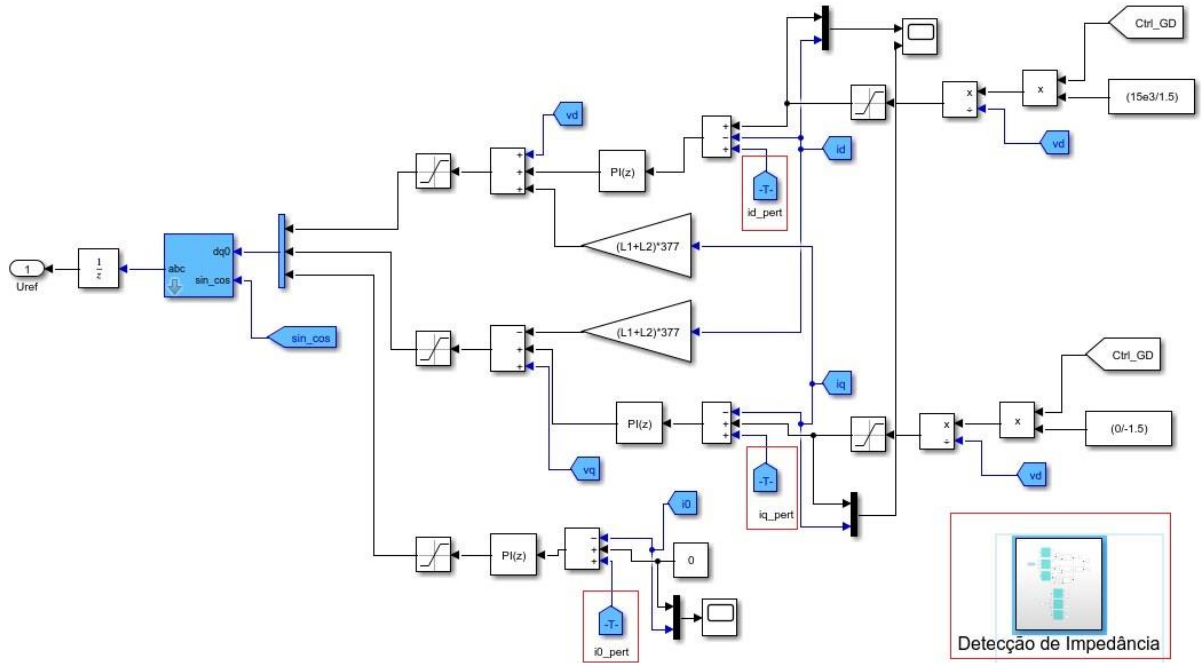
Fonte: Produção do próprio autor.

Os sinais de corrente injetados são representados por três fontes senoidais com defasagem de 120° entre elas. Esses sinais são transformados em referenciais de corrente pelo bloco “*abc_to_dq0 transformation*” e somados aos demais referenciais de corrente utilizados no controle do inversor, conforme apresentado na Figura 4.14.

O ilhamento nessa simulação é detectado pelo bloco Detecção de Impedância, destacado na Figura 4.13, que realiza a medição da impedância em relação ao segundo harmônico vista pelo inversor. O interior do bloco é apresentado nas Figuras 4.15 e 4.16. Esse bloco é composto por seis blocos FFT que extraem os valores de cada harmônico de tensão e corrente e, a partir desses valores é obtido o valor das impedâncias em cada harmônico e por fim é extraído os valores referentes ao segundo harmônico.

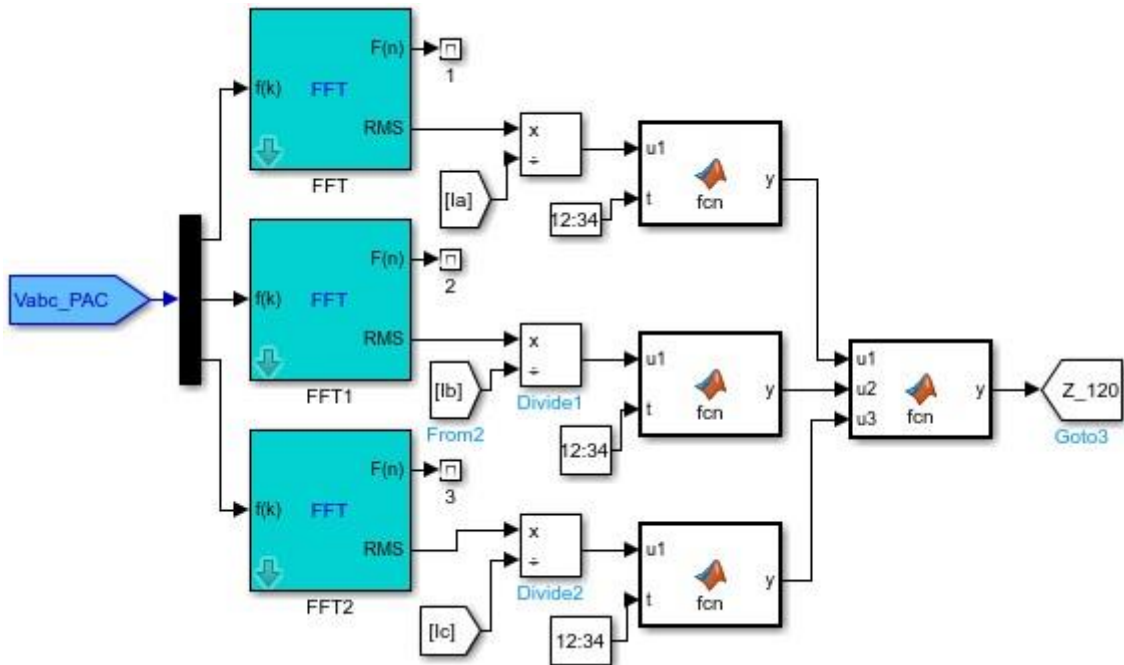
Enquanto à rede elétrica está conectada ao PAC a impedância equivalente vista em cada fase pelo inversor é muito pequena, no entanto quando ocorre a desconexão da rede e a ilha é formada a impedância vista pelo inversor cresce abruptamente, como podemos ver na Figura 4.17.

Figura 4.14: Controle do inversor com a perturbação das correntes harmônicas.



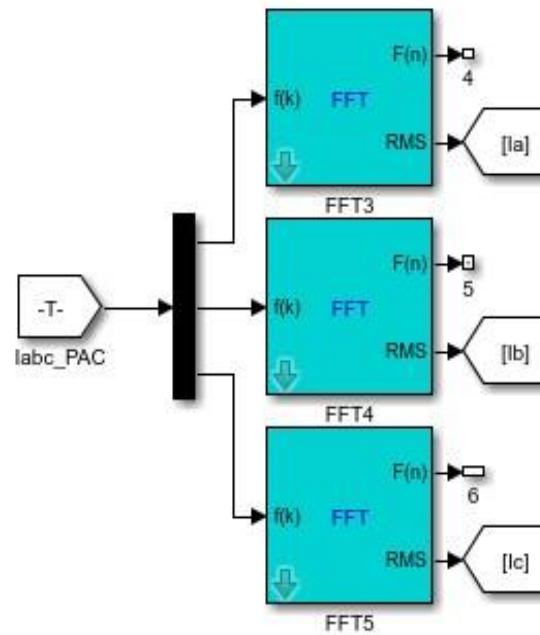
Fonte: Produção do próprio autor.

Figura 4.15: Bloco “Detecção de Impedância”: obtenção da tensão e da impedância referente a 2ª harmônica.



Fonte: Produção do próprio autor.

Figura 4.16: Bloco “Detecção de Impedância”: obtenção da corrente referente a 2ª harmônica.



Fonte: Produção do próprio autor.

Figura 4.17: Variação da impedância vista pelo inversor no PAC.



Fonte: Produção do próprio autor.

Com auxílio da Figura 4.17 vemos que a impedância vista pelo inversor antes da abertura da chave é de cerca de $95 \text{ m}\Omega$ e a partir do momento em que o disjuntor da rede abre, em $0,4 \text{ s}$, a impedância vista no PAC salta para cerca de $0,83 \Omega$, valor esse equivalente a impedância da carga como podemos ver a seguir:

$$Z_R = R = 3,218 \quad (4.4)$$

$$Z_L = j * 2 * \pi * 120 * L = j2,581 \quad (4.5)$$

$$Z_C = \frac{1}{j * 2 * \pi * 120 * C} = -j0,645 \quad (4.6)$$

$$|Z_{eq}| = 0,83 \Omega \quad (4.7)$$

Sendo assim, é definido um valor limite para que o sistema acione o disjuntor do sistema FV. O bloco “Controla_GD” apresentado na Figura 4.3 e o algoritmo de detecção são modificados para receber o valor da impedância referente a segunda harmônica, e assim poder averiguar se os limites da impedância vista pelo inversor foram ultrapassados.

O código responsável por detectar que a impedância no PAC ultrapassou os limites pré-estabelecidos é apresentado na Figura 4.18.

Figura 4.18: Algoritmo de detecção de impedância.

```

%% Detecção de Impedância
za = Z_120(1);
zb = Z_120(2);
zc = Z_120(3);
if (t>0.24)
    if((za >= 0.83) || (zb >= 0.83) || (zc >= 0.83))
        yZ=0;
    else
        yZ=1;
    end
else
    yZ=1;
end
y=yL*yV*yF*yZ;

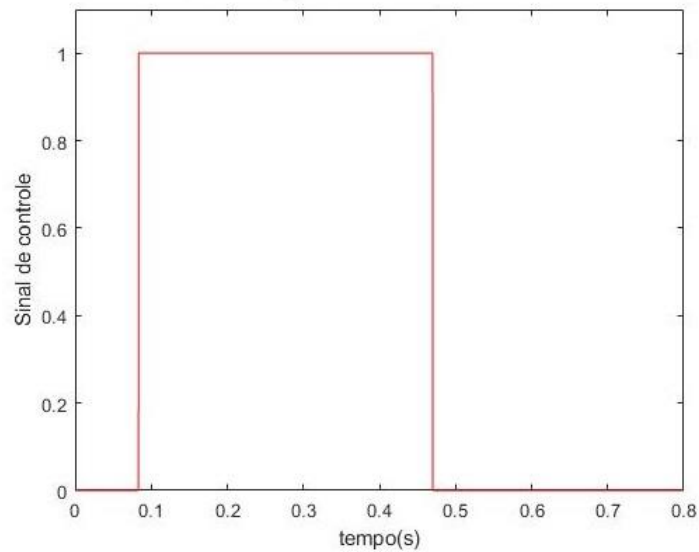
```

Fonte: Produção do próprio autor.

4.4.2 Resultados

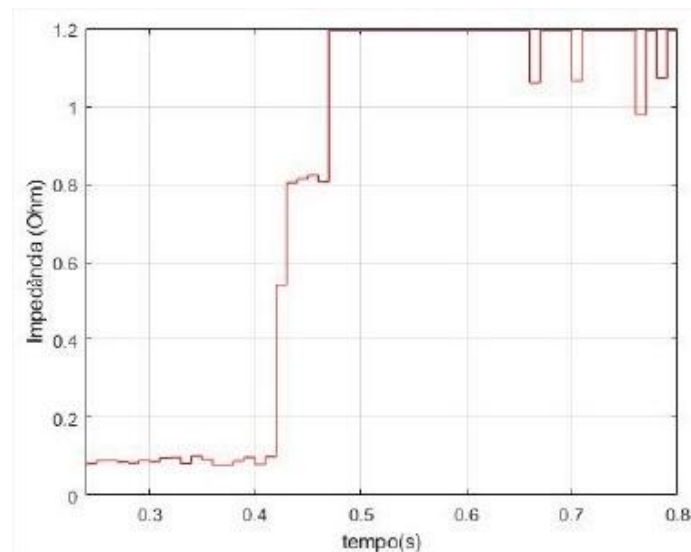
Nas figuras a seguir são apresentados respectivamente o sinal de controle e a variação da impedância vista pelo inversor FV:

Figura 4.19: Sinal de controle: técnica Detecção de Harmônicos.



Fonte: Produção próprio autor.

Figura 4.20: Variação da impedância devido ao ilhamento.



Fonte: Produção do próprio autor.

Analisando as Figuras 4.19 e 4.20 é possível observar que no momento em que a impedância ultrapassa os $0,83 \Omega$, em $0,471s$ o sinal de controle vai a zero fazendo com que o disjuntor do inversor FV seja aberto desconectando o sistema FV do PAC.

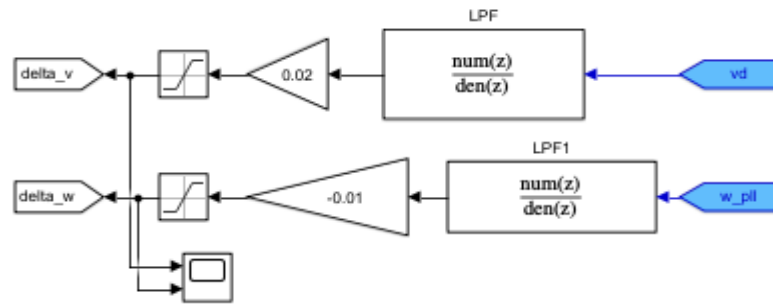
4.5 Método de Deslocamento de Frequência (GEFS) e Deslocamento de Tensão (GEVS)

A seção 4.5 aborda o estudo e simulação da técnica de Deslocamento de Frequência e Deslocamento de tensão, sendo abordados a implementação e os resultados obtidos.

4.5.1 Implementação do Método

Como comentado na seção 3.5, os métodos de detecção GEFS e GEVS baseiam-se na realimentação de potência ativa e reativa. A realimentação é realizada conforme apresentado na Figura 4.21.

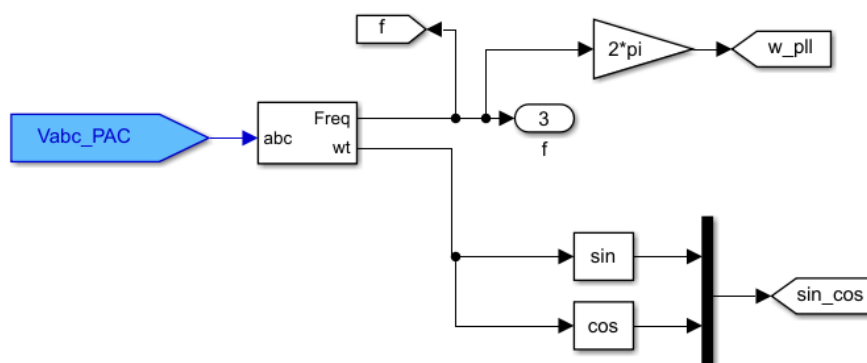
Figura 4.21: Realimentação de potência ativa e reativa.



Fonte: Produção do próprio autor.

A realimentação de potência reativa é dada pelo produto da frequência angular, obtida conforme a Figura 4.22, e o ganho $\Delta w = -0,01 \frac{A*s}{rad}$ gerando uma corrente de referência “delta_w” produzindo uma alteração na frequência do PAC quando a ilha estiver formada.

Figura 4.22: Obtenção da frequência angular.



Fonte: Produção do próprio autor.

Já a realimentação de potência ativa é obtida através do produto da tensão de eixo direto, gerado através do PLL, pelo ganho $\Delta P = 0,02 \frac{A}{V}$, gerando uma corrente de referência “delta_v” que irá alterar a tensão no PAC quando a ilha estiver formada.

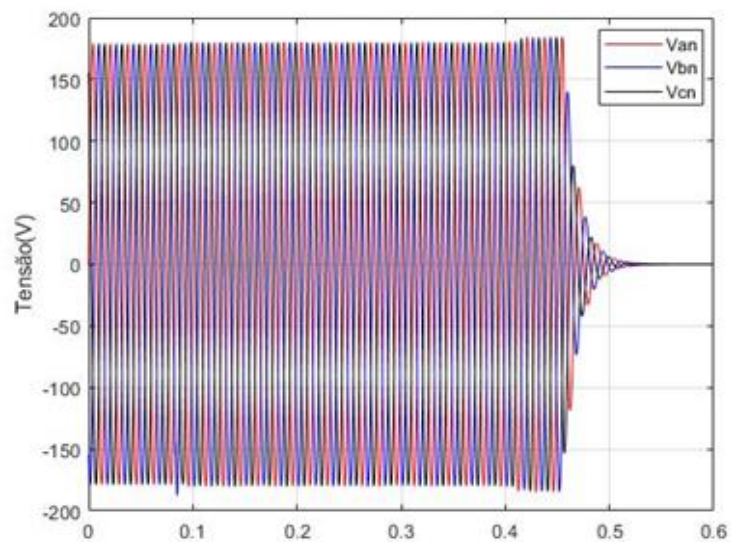
O disjuntor do sistema FV é controlado pelo bloco “Controla_GD” da Figura 4.3 e utiliza o mesmo algoritmo utilizado na técnica OFP/UFP e OVP/UVP utilizado no método da seção 4.2.

O procedimento da simulação é o mesmo que os dos demais métodos, em que o disjuntor da rede abre aos 0,4 s e o método de detecção avalia os parâmetros de interesse e abre a chave do disjuntor do inversor FV quando necessário.

4.5.2 Resultados

Nas Figuras 4.23 e 4.24 são apresentadas a tensão e a frequência no PAC respectivamente.

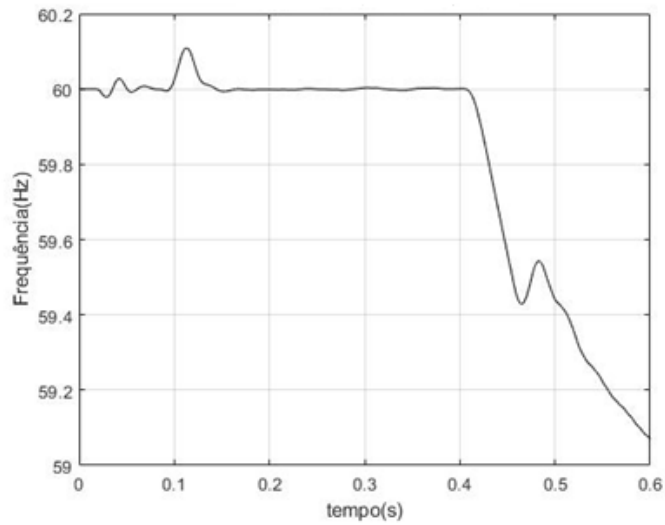
Figura 4.23: Tensão no PAC: técnica GEFS/GEVS.



Fonte: Produção do próprio autor.

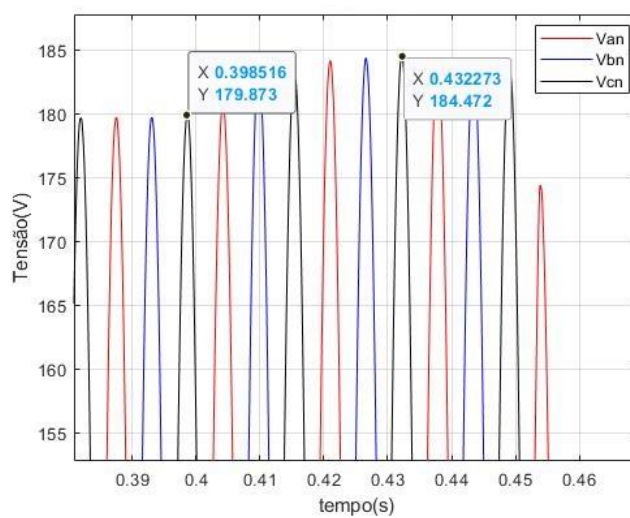
Observando a Figura 4.23 é possível notar que a partir da formação da ilha, em 0,4 s, a tensão no PAC aumenta, em torno de 102% conforme Figura 4.25, até o momento em que o inversor FV é desconectado do PAC, isso ocorre devido a realimentação de potência ativa realizada pela técnica de proteção anti-ilhamento, que eleva a potência disponibilizada a carga de 15 kW para 16 kW, conforme apresentado a seguir na Figura 4.26.

Figura 4.24: Frequência no PAC: técnica GEFS/GEVS.



Fonte: Produção do próprio autor.

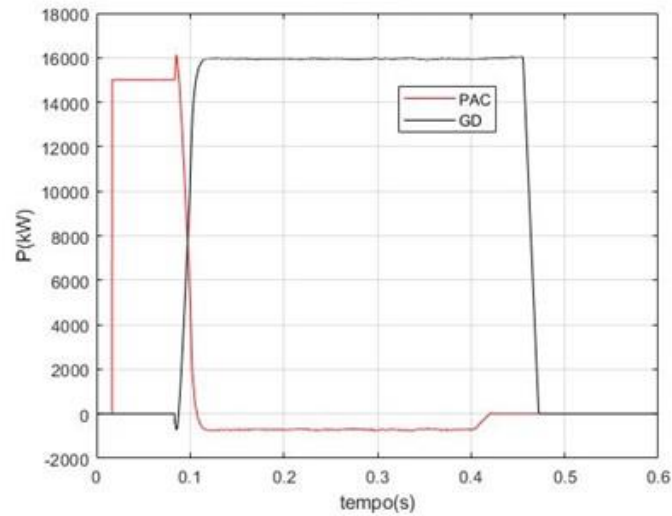
Figura 4.25: Zoom da tensão no PAC apresentada na Figura 4.22.



Fonte: Produção do próprio autor.

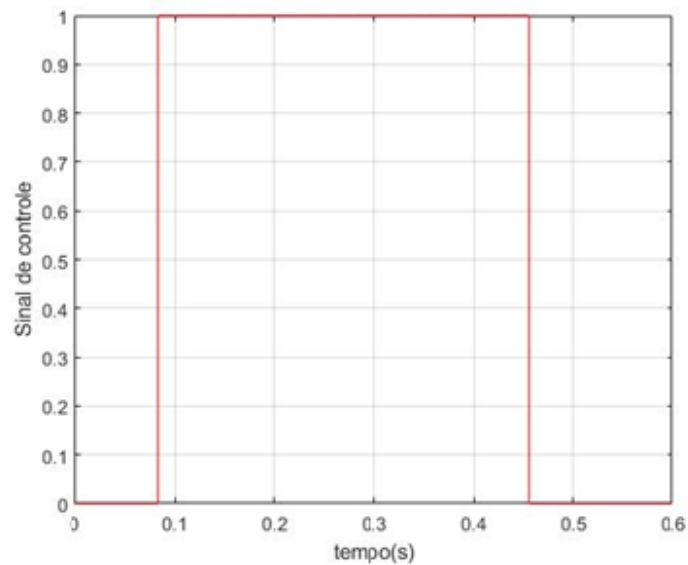
No entanto, a desconexão do inversor FV do PAC não ocorre devido ao aumento da tensão, haja vista que a mesma não atingiu os limites para abertura da chave do disjuntor. Na Figura 4.27 apresenta-se o sinal de controle do disjuntor do SGD.

Figura 4.26: Fluxo de potência ativa: técnica GEFS/GEVS.



Fonte: Produção do próprio autor.

Figura 4.27: Sinal de controle: técnica GEFS/GEVS.



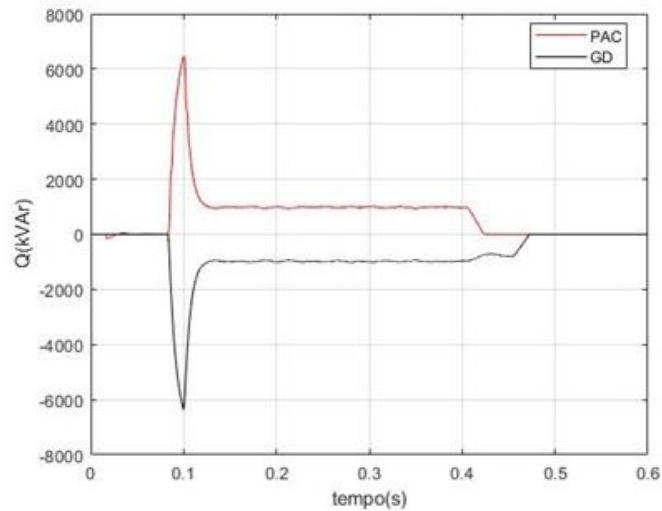
Fonte: Produção do próprio autor.

A partir da Figura 4.27, observa-se que a desconexão do inversor do PAC ocorre no instante 0,453 s, que coincide ao momento no qual o valor da frequência no PAC fica abaixo do limite de 59,5 Hz, conforme a Figura 4.24.

A variação da frequência no PAC é ocasionada devido ao inversor injetar -1000 Var no PAC, conforme a Figura 4.28, que escoam, inicialmente, para o SEP até o momento em que ocorre

a formação da ilha e os reativos passam a escoar para a carga fazendo com ocorra o decaimento da frequência.

Figura 4.28: Fluxo de potência reativa: técnica GEFS/GEVS.



Fonte: Produção do próprio autor.

4.6 Análise Comparativa

A partir dos resultados das simulações e informações presentes na literatura é possível realizar uma análise comparativa entre os métodos simulados ao decorrer deste capítulo. O Quadro 4.2 a seguir traz informações relacionados ao desempenho de cada um dos métodos:

Quadro 4.2 - Comparação entre os métodos de detecção de ilhamento.

Técnicas de detecção anti-ilhamento	Tempo de Desligamento	ZND	Implementação	Multiplicidade de SGDs
OFP/UFP e OVP/UVF	Não detectou	Grande	Simples	Eficiente
Deteção de harmônicos	Não detectou	Grande	Moderada	Eficiente
Deteção de impedância	71 ms	Pequena	Moderada	Não é eficiente
GEFS/GEVS	53 ms	Muito pequena	Complexo	Eficiente

Fonte: Produção do próprio autor.

Analisando o Quadro 4.2 inicialmente, é possível notar que as técnicas passivas não conseguiram detectar a condição de ilhamento na condição proposta. Quando a carga

consome a mesma potência que o SGD gera, os parâmetros de interesse não sofrem grandes alterações fazendo com que ocorra a falha na detecção.

Já os métodos ativos foram capazes de detectar a condição de ilhamento. No caso da técnica de detecção de impedância o tempo para a detecção foi de 73 ms, ficando dentro das exigências da norma *IEEE Std 929 de 2000*. Como característica dos métodos ativos, a sua ZND é pequena aumentando a confiabilidade do sistema. No entanto, esse método apresenta grandes dificuldades quando opera com multiplicidade de SGDs, fazendo com que se torne uma técnica com mais valor teórico do que prático.

A técnica GEFS/GEVS, obteve o melhor desempenho, sendo o método mais rápido com um tempo de resposta de 0,53 ms e apesar de possuir uma complexibilidade para sua implementação maior do que as demais, ela consegue praticamente eliminar a ZND aumentando sua confiabilidade. Além disso, diferentemente do que acontece na técnica de detecção de impedância, a GEFS/GEVS consegue operar de maneira eficiente com a multiplicidade de SGD, sendo assim, a melhor opção dentre as técnicas analisadas é a GEFS/GEVS.

5 CONCLUSÕES

Este trabalho apresentou algumas das técnicas utilizadas na proteção anti-ilhamento, as quais são classificadas em métodos passivos e métodos ativos. Foram selecionadas quatro técnicas para serem realizadas simulações, dentre essas, duas técnicas passivas e duas técnicas ativas, na qual foi utilizada uma fonte de corrente para representar o sistema fotovoltaico e a carga foi determinada seguindo as recomendações da norma *IEEE Std 929 de 2000*.

Durante as simulações, foi possível observar que as técnicas passivas falharam na detecção do ilhamento, enquanto os métodos ativos conseguiram realizar a detecção dentro dos limites impostos pela norma. Também foi visto que os métodos ativos conseguem reduzir drasticamente a ZND, fazendo com que a proteção se torne mais precisa, porém essa confiabilidade possui um custo maior de implementação, sendo essas técnicas mais complexas.

Avaliando as técnicas conforme o tempo de desligamento, complexibilidade de implementação, ZND e a operação com multiplicidade de SGD é possível notar que a técnica que melhor atende a um sistema de proteção anti-ilhamento é a técnica de GEFS/GEVS.

Como trabalhos futuros podem ser simuladas outras técnicas ativas e passivas de detecção de ilhamento, além de estudar técnicas híbridas e explorar outros campos como, por exemplo, a inteligência artificial.

REFERÊNCIAS BIBLIOGRÁFICAS

ANTUNES, H. M. A. **Conversor Multifuncional Reconfigurável e Tolerante a Falhas para Microrredes de Energia Elétrica**. 2018. Tese (Doutorado em Engenharia Elétrica) – Universidade Federal de Minas Gerais, Belo Horizonte, 2018.

BAJAY, S. *et al.* **Geração distribuída e eficiência energética: Reflexões para o setor elétrico de hoje e do futuro**. 1. ed. Campinas: IEI Brasil, 2018. 332 p. Bibliografia: p. 304 – 309.

BASSO, T. S.; DeBLASIO. R. **IEEE 1547 Series of Standards: Interconnection Issues**. IEEE TRANSACTIONS ON POWER ELECTRONICS, v. 19, n. 5, 2004. Disponível em: <https://ieeexplore.ieee.org/document/1331475>. Acesso em: 03 nov. 2019.

BOWER, W.; ROPP, M. **Evaluation of Islanding Detection Methods for Utility-Interactive Inverters in Photovoltaic Systems**. 1. ed. Albuquerque: Sandia National Laboratories, 2002. 60 p. Bibliografia: p. 54-58.

BRASIL. [PRODIST]. **Módulo 1 – Introdução**. 10 ed. atual. Rio de Janeiro: Agência Nacional de Energia Elétrica. 2017. Disponível em: <https://www.aneel.gov.br/modulo-1>. Acesso em: 03 nov. 2019.

BRASIL. **MANUAL DE CONTROLE PATRIMONIAL DO SETOR ELÉTRICO MCPSE**. 2 ed. atual. Brasília: Agência Nacional de Energia Elétrica. 2015. Disponível em: <https://www.aneel.gov.br/documents/656815/14887121/MANUAL+DE+CONTROLE+PATRIMONIAL+DO+SETOR+EL%C3%89TRICO+-+MCPSE/3308b7e2-649e-4cf3-8fff-3e78ddeb98b>. Acesso em: 13 dez. 2020.

BRASIL. [PRODIST]. **Módulo 3 – Acesso ao Sistema de Distribuição**. 7 ed. atual. Rio de Janeiro: Agência Nacional de Energia Elétrica. 2017. Disponível em: <https://www.aneel.gov.br/modulo-3>. Acesso em: 03 nov. 2019.

BRITO, M. A. G.; ALVES, M. G.; SAMPAIO, L. P. **ESTRATÉGIAS DE ANTI-ILHAMENTO APLICADAS A SISTEMAS DE GERAÇÃO DISTRIBUÍDA FOTOVOLTAICA**. Eletrônica de Potência, Joinville, v. 23, n. 2, p. 226-234, 2018.

CALIMAN, L.P.L. **ESTUDO DAS TÉCNICAS DE DETECÇÃO ATIVA DA CONDIÇÃO DE ILHAMENTO PARA PEQUENAS FONTES DE GERAÇÃO DISTRIBUÍDA**. Trabalho de Conclusão de Curso (Bacharel em Engenharia Elétrica) – Universidade Federal do Espírito Santo, Vitória, 2012.

CRESESB. **Módulos Fotovoltaicos.** Disponível em: http://www.cresesb.cepel.br/index.php?section=com_content&lang=pt&cid=331. Acesso em: 02 out. 2019.

EMPRESA DE PESQUISA ENERGÉTICA. **ANUÁRIO ESTATÍSTICO DE ENERGIA ELÉTRICA 2021:** Ano Base 2020. Rio de Janeiro: EPE, 2021. Disponível em: https://www.epe.gov.br/sites/pt/publicacoesdadosabertos/publicacoes/PublicacoesArquivos/publicacao-160/topico168/Anu%C3%A1rio_2021.pdf.pdf. Acesso em 16 setembro. 2021

EMPRESA DE PESQUISA ENERGÉTICA. **ANUÁRIO ESTATÍSTICO DE ENERGIA ELÉTRICA 2020:** Ano Base 2019. Rio de Janeiro: EPE, 2020. Disponível em: <https://www.epe.gov.br/sites/pt/publicacoesdadosabertos/publicacoes/PublicacoesArquivos/publicacao160/topico168/EPEFactSheetAnuario.pdf>. Acesso em 19 abril. 2020.

EMPRESA DE PESQUISA ENERGÉTICA. **ANUÁRIO ESTATÍSTICO DE ENERGIA ELÉTRICA 2019:** Ano Base 2018. Rio de Janeiro: EPE, 2019. Disponível em: https://www.epe.gov.br/sites/pt/publicacoesdadosabertos/publicacoes/PublicacoesArquivos/publicacao-160/topico-168/Anu%C3%A1rio_2019_WEB_alterado.pdf. Acesso em 19 abril. 2020.

EMPRESA DE PESQUISA ENERGÉTICA. **ANUÁRIO ESTATÍSTICO DE ENERGIA ELÉTRICA 2018:** Ano Base 2017. Rio de Janeiro: EPE, 2018. Disponível em: <http://www.epe.gov.br/sites-pt/publicacoes-dadosabertos/publicacoes/PublicacoesArquivos/publicacao-160/topico-168/Anuario2018vf.pdf> . Acesso em 19 abril. 2020.

EMPRESA DE PESQUISA ENERGÉTICA. **ANUÁRIO ESTATÍSTICO DE ENERGIA ELÉTRICA 2017:** Ano Base 2016. Rio de Janeiro: EPE, 2015. Disponível em: <http://www.epe.gov.br/sites-pt/publicacoes-dados-abertos/publicacoes/PublicacoesArquivos/publicacao-160/topico-168/Anuario2017vf.pdf>. Acesso em 19 abril. 2020.

EMPRESA DE PESQUISA ENERGÉTICA. **ANUÁRIO ESTATÍSTICO DE ENERGIA ELÉTRICA 2016:** Ano Base 2015. Rio de Janeiro: EPE, 2016. Disponível em: <http://epe.gov.br/sites-pt/publicacoes-dados-abertos/publicacoes/PublicacoesArquivos/publicacao-160/topico-168/Anuario2018vf.pdf>. Acesso em 19 abril. 2020.

EMPRESA DE PESQUISA ENERGÉTICA. **BALANÇO ENERGÉTICO NACIONAL 2021:** Relatório Síntese / Ano Base 2020. Rio de Janeiro: EPE, 2021. Disponível em: <https://www.epe.gov.br/pt/publicacoes-dados-abertos/publicacoes/balanco-energetico-nacional-2021>. Acesso em: 16 set. 2021.

EMPRESA DE PESQUISA ENERGÉTICA. **BALANÇO ENERGÉTICO NACIONAL 2020:** Relatório Síntese / Ano Base 2019. Rio de Janeiro: EPE, 2020. Disponível em: <https://www.epe.gov.br/pt/publicacoes-dados-abertos/publicacoes/balanco-energetico-nacional-2020>. Acesso em: 25 out. 2020.

EMPRESA DE PESQUISA ENERGÉTICA. **BALANÇO ENERGÉTICO NACIONAL 2019:** Relatório Síntese / Ano Base 2018. Rio de Janeiro: EPE, 2019. Disponível em: <http://www.epe.gov.br/pt/publicacoes-dados-abertos/publicacoes/balanco-energetico-nacional-2019>. Acesso em: 19 abril. 2020.

EMPRESA DE PESQUISA ENERGÉTICA. **BALANÇO ENERGÉTICO NACIONAL 2018**: Relatório Síntese / Ano Base 2017. Rio de Janeiro: EPE, 2018. Disponível em: <http://www.epe.gov.br/pt/publicacoes-dados-abertos/publicacoes/balanco-energetico-nacional-2018>. Acesso em: 19 abril. 2020.

EMPRESA DE PESQUISA ENERGÉTICA. **BALANÇO ENERGÉTICO NACIONAL 2017**: Relatório Síntese / Ano Base 2016. Rio de Janeiro: EPE, 2017. Disponível em: <http://www.epe.gov.br/pt/publicacoes-dados-abertos/publicacoes/Balanco-EnergeticoNacional-2017>. Acesso em: 19 abril. 2020.

EMPRESA DE PESQUISA ENERGÉTICA. **BALANÇO ENERGÉTICO NACIONAL 2016**: Relatório Síntese / Ano Base 2015. Rio de Janeiro: EPE, 2016. Disponível em: <http://www.epe.gov.br/pt/publicacoes-dados-abertos/publicacoes/Balanco-EnergeticoNacional-2016>. Acesso em: 19 abril. 2020.

ENERGIAS DE PORTUGAL. **CONEXÃO DE MICROGERADORES AO SISTEMA DE DISTRIBUIÇÃO EM BAIXA TENSÃO**. São Paulo: EDP, 2018. Disponível em: <https://www.edp.com.br/CentralDocumentos/PT.DT.PDN.03.14.012.pdf>. Acesso em: 25 nov. 2020.

IEEE STD. 929. **IEEE Recommended Practice for Utility Interface of Photovoltaic (FV) Systems**. Revisão da IEEE Std. 929-1988. Nova York: IEEE, 2000. 32 p. Bibliografia: p. 32. ISBN 0-7381-1935-0 SS94811. Disponível em: <https://ieeexplore.ieee.org/stamp/stamp.jsp?arnumber=836389>. Acesso em: 03 nov. 2019.

IEEE 1547. **Standard for Interconnection and Interoperability of Distributed Energy Resources with Associated Electric Power Systems Interfaces Systems**. Revisão da IEEE 1547-2003. Nova York: IEEE, 2018. 138 p. Bibliografia: p. 138. ISBN:978-1-5044-4639-6. Disponível em: <https://ieeexplore.ieee.org/document/8332112>. Acesso em: 06 fev. 2021.

JÚNIOR, G. **ESTRUTURAS DE CONEXÃO COM A REDE ELÉTRICA E CONTROLE DE SISTEMAS FOTOVOLTAICOS**. Trabalho de Conclusão de Curso (Bacharel em Engenharia Elétrica) – Universidade Federal da Paraíba, João Pessoa, 2016.

LI, B.; WANG, J.; BAO, H.; ZHANG, H. **Islanding Detection for Microgrid Based on Frequency Tracking Using Extended Kalman Filter Algorithm**. Hindawi Publishing Corporation Journal of Applied Mathematics, Tianjin, v. 2014, n. 11, 2014.

LUNARDI, T. R. **Deteção de Ilhamento em Sistema de Distribuição com Múltiplos Geradores Distribuídos Utilizando Redes Neurais Artificiais**. 2016. Dissertação (Programa de Pós-Graduação em Engenharia Elétrica e Área de Concentração em Sistemas Elétricos de Potência) – Escola de Engenharia da Universidade de São Carlos, São Paulo, 2016.

NARUTO, D.T. **Vantagens e Desvantagens da Geração Distribuída e Estudo de Caso de um Sistema Solar Fotovoltaico Conectado à Rede Elétrica**. Trabalho de Conclusão de Curso (Bacharel em Engenharia Elétrica) – Universidade Federal do Rio de Janeiro, Rio de Janeiro, 2017.

PINHO, J.T.; GALDINO, M.A. **Manual de Engenharia para Sistemas Fotovoltaicos**. 1. ed. CRESESB/CEPEL, 2014. Bibliografia: p. 1-530.

ROSENTHAL, L. **ANÁLISE COMPUTACIONAL DE TÉCNICAS DE RASTREAMENTO DE MÁXIMA POTÊNCIA (MPPT) PARA APLICAÇÃO EM ARRANJOS FOTOVOLTAICOS**, v. 8, P.26-33, 2017. Disponível em: <https://rbens.emnuvens.com.br/rbens/article/view/171/162>. Acesso em: 03 nov. 2019.

RUTHER, R. **EDIFÍCIOS SOLARES FOTOVOLTAICOS: O Potencial da Geração Solar Fotovoltaica Integrada a Edificações Urbanas e Interligada à Rede Elétrica Pública no Brasil**. 1. ed. Florianópolis: Editora UFSC, 2004. 118 p. Bibliografia: p. 82 -88. ISBN 85-87583-04-2.

SÃO PAULO. **CONEXÃO DE MICROGERADORES AO SISTEMA DE DISTRIBUIÇÃO EM BAIXA TENSÃO**. 2 ed. atual. SÃO PAULO: Energias de Portugal – EDP, 2018. Disponível em: <https://www.edp.com.br/CentralDocumentos/PT.DT.PDN.03.14.012.pdf>. Acesso em: 03 nov. 2018.

SEVERO, L. **Estudo e implementação de métodos de proteção de anti-ilhamento aplicados a sistemas fotovoltaicos**. 2011. Dissertação (Mestrado em Engenharia Elétrica) - Universidade Federal de Santa Catarina, Centro Tecnológico. Programa de Pós-Graduação em Engenharia Elétrica. Florianópolis, 2011.

SILVA, H. T. **Estudo sobre a interação de métodos anti-ilhamento para sistemas fotovoltaicos conectados à rede de distribuição de baixa tensão com múltiplos inversores**. 2016. Dissertação (Mestrado em Engenharia Elétrica) –Universidade de São Paulo, São Paulo, 2016. Disponível em: <https://www.teses.usp.br/teses/disponiveis/3/3143/tde-28062016-151006/publico/HumbertoTrindadeddaSilvaCorr16.pdf>. Acesso em: 03 nov. 2019.

TEODORESCU, R.; LISERRE, M.; RODRÍGUEZ, P. **GRID CONVERTERS FOR PHOTOVOLTAIC AND WIND POWER SYSTEMS**. 1. ed. New Delhi: WILEY, 2011. 407 p. Bibliografia: p. 353 – 355. ISBN: 978-0-470-05751-3. Disponível em: <https://ieeexplore.ieee.org/book/5732788>. Acesso em: 03 nov. 2019.

VALENTE, V.O. **Análise de Problemas de Qualidade da Energia Elétrica Causados pela Proteção Anti-Ilhamento de Geradores Distribuídos**. Trabalho de Conclusão de Curso (Bacharel em Engenharia Elétrica) – Universidade de São Carlos, São Carlos, 2013.

VIEIRA, J.C.M.Jr. **Detecção de Ilhamento de Geradores Distribuídos: Uma Revisão Bibliográfica**. *Revista Eletrônica de Energia*, Salvador, v. 1, n. 1, p. 3-14, 2011.

YE, Z. *et al.* **Study and Development of Anti-Islanding Control for Grid-Connected Inverters**. Nova Iorque: National Renewable Energy Laboratory, 2004. 82 p. Bibliografia: p. 58-60.

