



ELE08592 - Tópicos especiais em controle: Monitoramento de desempenho e projeto de controladores PID baseados em dados

Disciplina Optativa

Ofertada para o semestre 2024/1 (Engenharia Elétrica)

Apresentação

Disciplina: ELE08592 – Tópicos especiais em controle: Monitoramento de desempenho e projeto de controladores PID baseados em dados

Semestre: 2024/1

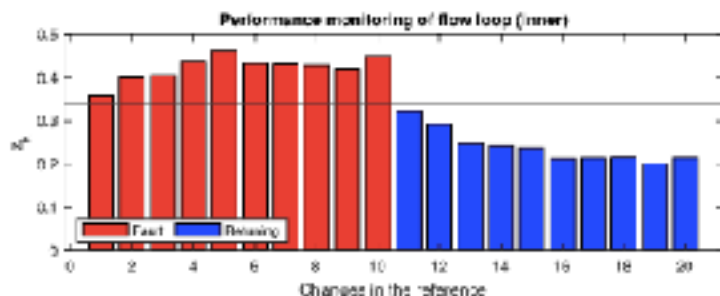
CHS: 45 horas

Pré-Requisito: 140 créditos

Horário: Sexta-feira, de 14h às 17h

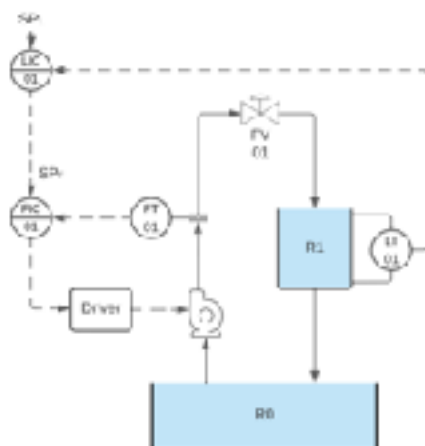
Vagas: 10

Público Alvo: Alunos de graduação em Engenharia Elétrica (ênfases Eletrônica, Computação e Controle e Automação) ou Engenharia de Computação



Tópicos

- Análise de dados para o projeto e monitoramento de sistemas de controle
- Projeto de controlador PID usando dados
- Monitoramento de desempenho de malhas de controle
- Projeto de controle para malhas em cascata
- Aplicações a processos industriais



Os trabalhos e atividades podem ser desenvolvidos em Matlab ou Python

Professor



Celso J. Munaro

Professor Titular do DEL/CTUFES, graduado pela UFSM em Engenharia Elétrica, com Mestrado e Doutorado em Engenharia Elétrica pela UNICAMP.
Currículo Lattes: <http://lattes.cnpq.br/5929530967371970>